

ASRock®

B850

CHALLENGER WiFi

M O T H E R B O A R D

ユーザーマニュアル

連絡先情報

ASRock に連絡する必要がある場合、または、ASRock に関する詳細情報をお知りになりたい場合は、ASRock の Web サイト <http://www.asrock.com> をご覧になるか、または、詳細情報について弊社取扱店までお問い合わせください。技術的など質問がある場合は、<https://event.asrock.com/tsd.asp> でサポートリクエスト用紙を提出してください。

ASRock Incorporation

電子メール: info@asrock.com.tw

ASRock EUROPE B.V.

電子メール: sales@asrock.nl

ASRock America, Inc.

電子メール: sales@asrockamerica.com



QR コードをスキャンして、その他のマニュアルやドキュメントを表示します。

内容

第1章はじめに	1
1.1 パッケージの内容	1
1.2 仕様	2
1.3 マザーボードのレイアウト	6
1.4 I/O パネル	8
1.5 ブロック図	9
1.6 802.11be Wi-Fi 7 モジュールと ASRock Wi-Fi 2.4/5/6 GHz アンテナ	10
第2章 取り付け	12
2.1 CPU を取り付ける	13
2.2 CPU ファンとヒートシンクを取り付ける	16
2.3 メモリモジュール (DIMM) を取り付ける	25
2.4 前面パネルヘッダーを接続する	27
2.5 マザーボードを取り付ける	28
2.6 SATA ドライブを取り付ける	29
2.7 グラフィックスカードを取り付ける	31
2.8 周辺機器を接続する	33
2.9 電源コネクタを接続する	34
2.10 電源オン	35
2.11 ジャンパー設定	36
2.12 オンボードのヘッダーとコネクタ	37
2.13 スマートスイッチ	49

2.14	Post Status Checker (ポストステータスチェッカー)	51
2.15	M.2 SSD 取り付けガイド (M2_1)	52
2.16	M.2 SSD 取り付けガイド (M2_2)	55

第1章 はじめに

ASRock B850 Challenger WiFi マザーボードをお買い上げ頂きありがとうございます。ASRock の製品は一貫した厳格な品質管理の下で製造されており、優れた品質と耐久性を兼ね備えつつ、優れたパフォーマンスを提供致します。



マザーボードの仕様とBIOSソフトウェアは更新されることがあるため、このマニュアルの内容は予告なしに変更することがあります。このマニュアルの内容に変更があった場合には、更新されたバージョンは、予告なくASRockのウェブサイトから入手できるようになります。

このマザーボードに関する技術的なサポートが必要な場合には、ご使用のモデルについての詳細情報を、当社の Web サイトで参照ください。ASRock の Web サイトでは、最新の VGA カードおよび CPU サポート一覧もご覧になれます。ASRock Web サイト <http://www.asrock.com>。

1.1 パッケージの内容

- ASRock B850 Challenger WiFi マザーボード (ATXフォームファクター)
- 2 x シリアルATA (SATA) データケーブル (オプション)
- 2 x ASRock WiFi 2.4/5/6 GHz アンテナ (オプション)

1.2 仕様

- プラットフォーム**
- ATXフォームファクタ
 - 8レイヤ PCB

- CPU**
- AMD Socket AM5 Ryzen™ 9000、8000 および 7000 シリーズ プロセッサをサポート*
- * 拡張スロットが利用できるかどうかは CPU によって異なる場合があります。詳細については、PCIe/M.2 帯域幅表を参照してください。(http://www.asrock.com/)

- チップセット**
- AMD B850

- メモリ**
- デュアルチャンネルDDR5メモリ機能
 - 4 x DDR5 DIMM スロット
 - 最大 8000+(OC) の DDR5 ECC/ノン ECC、アンバッファードメモリに対応*
 - システムメモリの最大容量: 256GB
 - Extreme Memory Profile (XMP) および EXTended Profiles for Overclocking (EXPO) メモリモジュールをサポート
- * 詳細については、ASRockウェブサイトのメモリーサポート一覧を参照してください。(http://www.asrock.com/)

- 拡張スロット**
- CPU:
- 1 x PCIe 5.0 x16 スロット (PCIe1)、x16 モードをサポート*
 - 1 x PCIe 4.0 x16 スロット (PCIe4)、x4 モードをサポート*
- チップセット:
- 2 x PCIe 4.0 x1 スロット (PCIe2 および PCIe3)*
 - 1 x M.2ソケット (Key E)、タイプ2230 Wi-Fi/BT PCIe Wi-Fiモジュールに対応

* PCIe1は、9000および7000シリーズプロセッサではGen5x16、8000 (Phoenix 1) シリーズプロセッサではGen4x8、8000 (Phoenix 2) シリーズプロセッサではGen4x4で動作します。

* PCIe4は、9000および7000シリーズプロセッサではGen4x4、8000 (Phoenix 1) シリーズプロセッサではGen4x4、8000 (Phoenix 2) シリーズプロセッサではGen4x2で動作します。

* 起動ディスクとして NVMe SSD に対応

- グラフィックス**
- 統合 AMD RDNA™ グラフィックス (実際のサポートは CPU によって異なる場合があります)
 - 1 x HDMI 2.1 TMDS/FRL 8G 互換, HDR, HDCP 2.3, 最大 4K 120Hz の最大解像度をサポート

- オーディオ**
- 7.1 CH HD オーディオ (Realtek ALC897 Audio Codec)
 - Nahimic オーディオ

- LAN**
- 2.5 ギガビット LAN 10/100/1000/2500 Mb/s
 - Dragon RTL8125BG
 - Dragon 2.5G LAN ソフトウェアに対応
 - スマートに帯域幅制御を自動調整
 - 見やすく使いやすい UI
 - 見やすいネットワーク使用統計情報
 - ゲーム、ブラウザ、ストリーミングモードように最適化されたデフォルト設定
 - ユーザーカスタマイズによる優先度制御

- ワイヤレス LAN**
- 802.11be 2x2 Wi-Fi 7 モジュール
 - IEEE 802.11a/b/g/n/ac/ax/be に対応
 - 2.4GHz/5GHz/6GHz* の周波数帯域に対応
 - 6GHz* 周波数帯域で 160MHz のチャンネル帯域幅に対応
- * Wi-Fi 7 モジュールは、Microsoft® Windows® 11 でのみサポートされています。Windows® 10 用のドライバはありません。6GHz 帯の利用できるかどうかは、各国および地域のさまざまな規制状況によって異なります。Windows® Update およびソフトウェアアップデートが利用可能になると、(サポートされている国で) 有効になります。
- 2 (送信) x 2 (受信) ダイバーシティ テクノロジーをサポートする 1 本のアンテナ
 - Bluetooth 5.4 に対応
 - MU-MIMO に対応

- USB**
- CPU:
- 1 x USB 3.2 Gen2 Type-C (リア)
 - 1 x USB 3.2 Gen2 Type-A (リア)
 - 3 x USB 3.2 Gen1 Type-A (リア (USB32_12 および USB32_3))

チップセット:

- 1 x USB 3.2 Gen1 Type-C (フロント)
- 5 x USB 3.2 Gen1 Type-A (1 リア (USB32_4)、4 フロント)
- 8 x USB 2.0 (4 リア、4 フロント)

* すべての USB ポートは ESD 保護をサポートしています

リアパネル I/O

- 2 x アンテナ ポート
- 1 x HDMIポート
- 1 x USB 3.2 Gen2 Type-A ポート (10 Gb/s)
- 1 x USB 3.2 Gen2 Type-C ポート (10 Gb/s)
- 4 x USB 3.2 Gen1 ポート (USB32_34 は、ライトニングゲーミングポートです)
- 4 x USB 2.0ポート
- 1 x RJ-45 LAN ポート
- 1 x BIOS フラッシュバックボタン
- HD オーディオジャック: ラインイン/フロントスピーカー/マイク

ストレージ

CPU:

- 1 x Blazing M.2 ソケット (M2_1、キー M)、タイプ 2280 PCIe Gen5x4 (128 Gb/s) モードに対応*

チップセット:

- 1 x Hyper M.2 ソケット (M2_2、キー M)、タイプ 2280 PCIe Gen4x4 (64 Gb/s) モードに対応*
- 4 x SATA3 6.0 Gb/s コネクタ

* 起動ディスクとして NVMe SSD に対応

* M2_1はM.2のインストールの最優先事項です。

* M2_1は、9000および7000シリーズプロセッサではGen5x4で実行され、8000 (Phoenix 1およびPhoenix 2) シリーズプロセッサではGen4x4で実行されます。

RAID

- SATA ストレージ デバイスの場合、RAID 0、RAID 1 および RAID 10 に対応
- M.2 NvMe ストレージデバイス用にRAID 0、RAID 1および RAID 10 をサポート*

* RAID 10 をサポートするには、追加の M.2 NVMe 拡張カードが必要です

コネクタ

- 1 x SPI TPM ヘッダー
- 1 x 電源 LED とスピーカーヘッダー
- 1 x RGB LED ヘッダー*
- 3 x アドレスラブル LED ヘッダー**
- 2 x CPU ファンコネクタ (4 ピン) (スマートファン速度制御)***
- 3 x シャーシファンコネクタ (4 ピン) (スマートファン速度制御)***
- 1 x AIO ポンプ ファン コネクタ (4 ピン) (スマートファン速度制御)***
- 1 x 24 ピン ATX 電源コネクタ
- 2 x 8 ピン 12V 電源コネクタ (高密度電源コネクタ)
- 1 x 前面パネルオーディオコネクタ
- 2 x USB 2.0 ヘッダー (4 つの USB 2.0 ポートに対応)
- 2 x USB 3.2 Gen1 ヘッダー (4 つの USB 3.2 Gen1 ポートに対応)
- 1 x フロントパネルタイプ C USB 3.2 Gen1 ヘッダー

* 合計 12V/3A、36W までの LED ストリップに対応

** 合計 5V/3A、15W までの LED ストリップに対応

*** CPU_FAN1 は、最大 1A (12W) のファン電力をサポートします。

*** CPU_FAN2、CHA_FAN1~3 および AIO_PUMP は最大 3A (36W) のファン電力をサポートします。

*** CPU_FAN2、CHA_FAN1~3 および AIO_PUMP は 3 ピンまたは 4 ピンファンが使用されているかどうかを自動検出できます。

BIOS機能

- AMI UEFI Legal BIOS、GUI サポート付き

OS

- Microsoft® Windows® 10 64-bit / 11 64-bit

認証

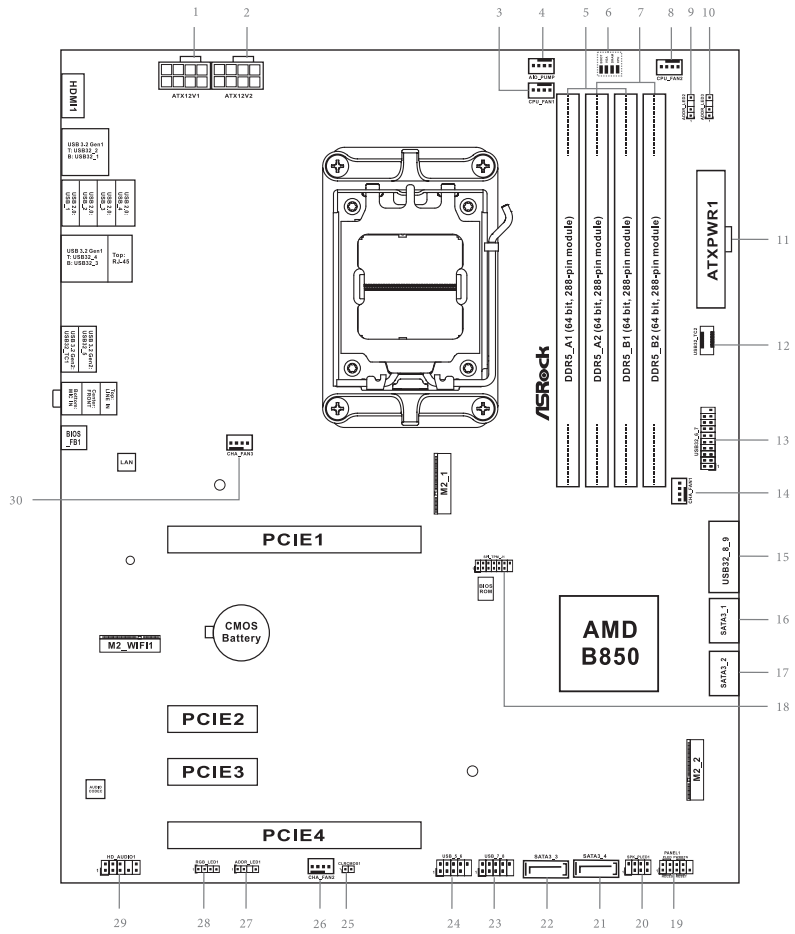
- FCC、CE
- ErP/EuP Ready (ErP/EuP 対応電源供給装置が必要です)

* 商品詳細については、当社ウェブサイト (<http://www.asrock.com>) をご覧ください。



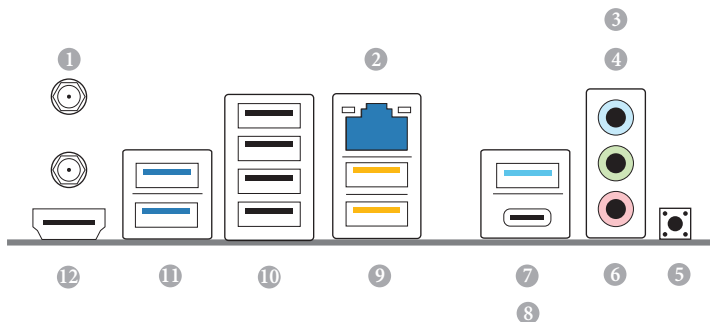
BIOS設定の調整、アンタイドオーバークロックテクノロジーの適用、サードパーティのオーバークロックツールの使用などを含む、オーバークロックには、一定のリスクを伴いますのでご注意ください。オーバークロックするとシステムが不安定になったり、システムのコンポーネントやデバイスが破損することがあります。ご自分の責任で行ってください。弊社では、オーバークロックによる破損の責任は負いかねますのでご了承ください。

1.3 マザーボードのレイアウト



番号	説明
1	ATX 12V 電源コネクタ (ATX12V1)
2	ATX 12V 電源コネクタ (ATX12V2)
3	CPU ファン コネクタ (CPU_FAN1)
4	AIO ポンプファンコネクタ (AIO_PUMP)
5	2 x 288 ピン DDR5 DIMM スロット (DDR5_A1, DDR5_B1)
6	ポストステータスチェッカー (PSC)
7	2 x 288 ピン DDR5 DIMM スロット (DDR5_A2, DDR5_B2)
8	CPU ファン コネクタ (CPU_FAN2)
9	アドレスابل LED ヘッダー (ADDR_LED2)
10	アドレスابل LED ヘッダー (ADDR_LED3)
11	ATX 電源コネクタ (ATXPWR1)
12	フロントパネルタイプ C USB 3.2 Gen1 ヘッダー (USB32_TC2)
13	USB 3.2 Gen1 ヘッダー (USB32_6_7)
14	シャーシファンコネクタ (CHA_FAN1)
15	USB 3.2 Gen1 ヘッダー (USB32_8_9)
16	SATA3 コネクタ (SATA3_1)
17	SATA3 コネクタ (SATA3_2)
18	SPI TPM ヘッダー (SPI_TPM_J1)
19	システム パネル ヘッダー (PANEL1)
20	電源 LED とスピーカー ヘッダー (SPK_PLED1)
21	SATA3 コネクタ (SATA3_4)
22	SATA3 コネクタ (SATA3_3)
23	USB 2.0 ヘッダー (USB_7_8)
24	USB 2.0 ヘッダー (USB_5_6)
25	クリア CMOS ジャンパー (CLRCMOS1)
26	シャーシファンコネクタ (CHA_FAN2)
27	アドレスابل LED ヘッダー (ADDR_LED1)
28	RGB LED ヘッダー (RGB_LED1)
29	フロント パネル オーディオ ヘッダー (HD_AUDIO1)
30	シャーシファンコネクタ (CHA_FAN3)

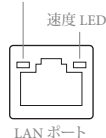
1.4 I/O パネル



番号	説明	番号	説明
1	アンテナ ポート	7	USB 3.2 Gen2 Type-A ポート (USB32_5)
2	2.5G LAN RJ-45 ポート*	8	USB 3.2 Gen2 Type-C ポート (USB32_TC1)
3	ライン入力 (明るい青色)**	9	USB 3.2 Gen1 Type-A ポート (USB32_34)***
4	フロントスピーカー (ライム色)**	10	USB 2.0 ポート (USB_1234)
5	BIOS フラッシュバックボタン	11	USB 3.2 Gen1 Type-A ポート (USB32_12)
6	マイクrophon (ピンク色)**	12	HDMI ポート

*各 LAN ポートにそれぞれ 2 つの LED があります。LAN ポートの LED 表示については下の表を参照してください。

アクティビティ/リンク LED



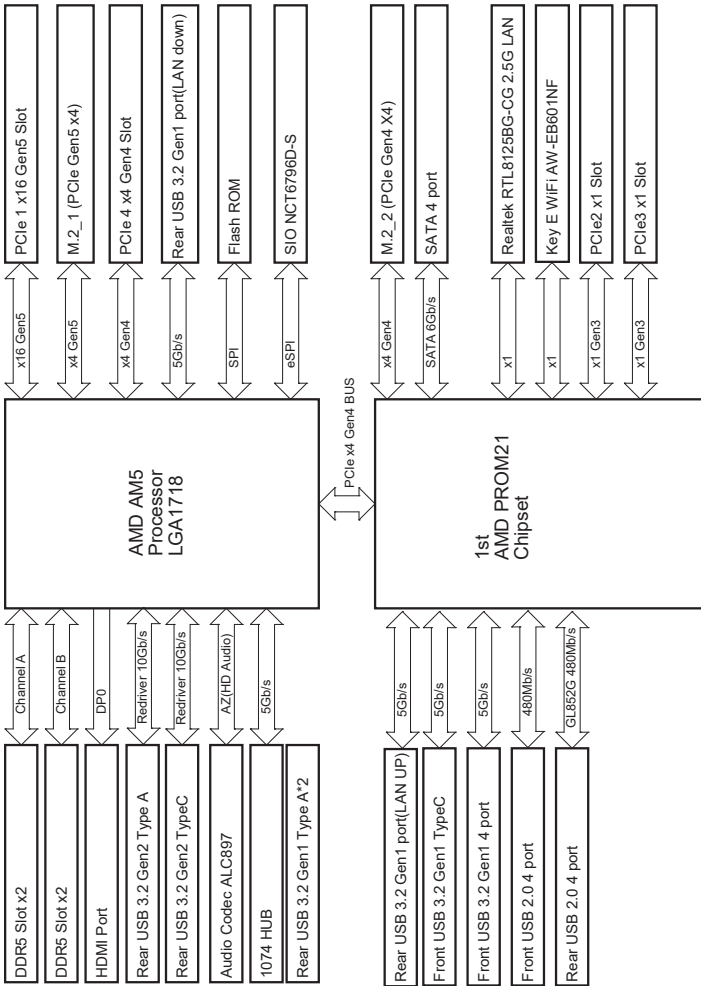
アクティビティ/リンク LED		速度 LED	
状態	説明	状態	説明
消灯	リンクなし	消灯	10Mbps 接続
点滅	データ アクティビティ	オレンジ色	100Mbps/1Gbps 接続
点灯	リンク	緑色	2.5Gbps 接続

**7.1 チャンネル設定のオーディオポートの機能:

ポート	機能
明るい青色 (リアパネル)	リアスピーカー出力
ライム色 (リアパネル)	フロントスピーカー出力
ピンク色 (リアパネル)	セントラル/サブウーファースピーカー出力
ライム色 (フロントパネル)	サイドスピーカー出力

***USB32_34 は、ライトニングゲーミングポートです。

1.5 ブロック図



1.6 802.11be Wi-Fi 7 モジュールと ASRock Wi-Fi 2.4/5/6 GHz アンテナ

802.11be Wi-Fi 7 + BT モジュール

このマザーボードには専用の 802.11 a/b/g/n/ac/ax Wi-Fi 7 + BT v5.4 モジュールが付属しており、802.11 a/b/g/n/ac/ax Wi-Fi 7 接続規格と Bluetooth v5.4 をサポートします。Wi-Fi 7 + BT モジュールは、Wi-Fi 7 + BT をサポートする使いやすいワイヤレス ローカル エリア ネットワーク (WLAN) アダプタです。Bluetooth v5.4 規格には、モバイルデバイスにまったく新しいクラスの機能を追加するスマート・レディ・テクノロジーが採用されています。

* 伝送速度は環境によって異なることがあります。

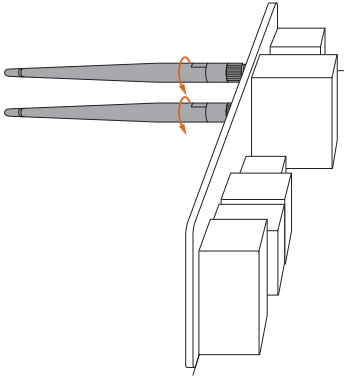
* Wi-Fi 7 モジュールは、Microsoft® Windows® 11 でのみサポートされています。Windows® 10 用のドライバはありません。6GHz 帯の利用できるかどうかは、各国および地域のさまざまな規制状況によって異なります。Windows® Update およびソフトウェアアップデートが利用可能になると、(サポートされている国で) 有効になります。

WiFi アンテナ取り付けガイド



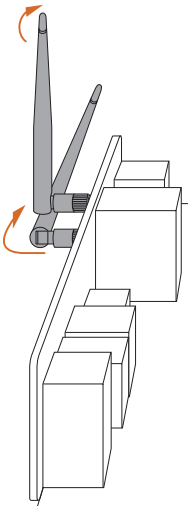
手順 1

付属の WiFi 2.4/5/6 GHz アンテナを準備します。



手順 2

2本の WiFi 2.4/5/6 GHz アンテナをアンテナコネクタに接続します。アンテナを右方向に回してしっかりと接続します。



手順 3

図にあるように WiFi 2.4/5/6 GHz アンテナを設定します。

*信号を強化するためにアンテナの方向を調整する必要があることがあります。

第2章 取り付け

これは ATX フォームファクタのマザーボードです。マザーボードを取付ける前に、ケースに取り付けできるフォームファクター (サイズ) を確認し、マザーボードを取り付けることができることを確認してください。

取り付け前の注意事項

マザーボード コンポーネントを取り付けたり、マザーボードの設定を変更する前に、次の注意事項をよくお読みください。

- マザーボードを設置/取り外しをする場合は、必ず電源コードが抜いてください。電源コードが繋がれたままで作業を行うと、怪我をしたり、マザーボードが破損する可能性があります。
- 静電気によってマザーボードの部品が破損することを防止するために、マザーボードはカーペットの上に置かないでください。また、静電気防止リストストラップを着用するか、または、部品を取り扱う前に静電気除去グッズに触れてください。
- 基板の端をつかんでください。IC には触れないでください。
- マザーボードを取り外す場合は、取り外したマザーボードを接地した静電気防止パッドの上に置くが、商品に付属している袋に入れてください。
- マザーボードをシャーシに固定する為にねじを使う場合は、ねじを締め付けすぎないでください。ねじを締め付けすぎると、マザーボードが破損することがあります。

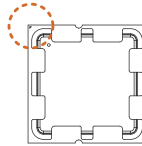
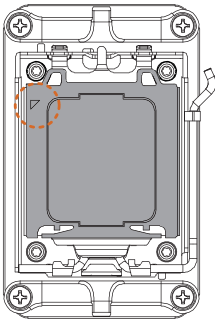
2.1 CPU を取り付ける



1. 1718 ピン CPU をソケットに挿入する前に、**PnP キャップ**がソケット上にあること、**CPU 表面**に汚れがないこと、または、ソケット内に**曲がったピン**がないことを確認してください。**PnP キャップ**がソケット上になかったり、**CPU 表面**が汚れていたり、または、ソケット内に**曲がったピン**がある場合は、**CPU を無理にソケット内に挿入しない**でください。**CPU を無理にソケット内に挿入**すると、**CPU の甚大な破損**につながります。
2. **CPU を取り付ける前に**、すべての電源ケーブルを取り外してください。

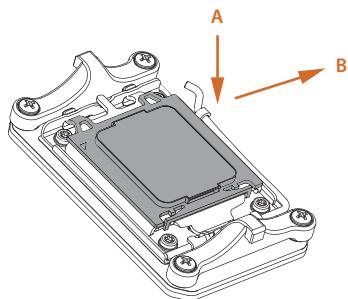


チュートリアルビデオ

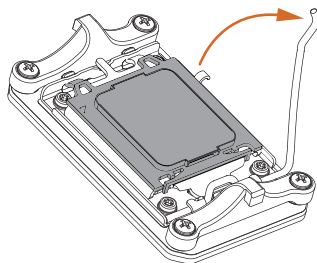


CPU ソケットカバーを開く前に、CPU を正しい方向に向けてください。

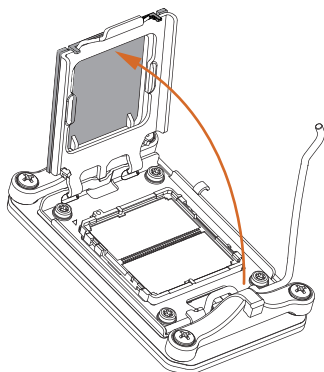
1



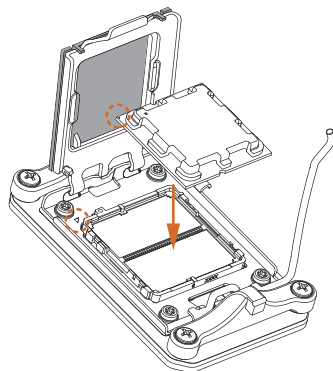
2



3

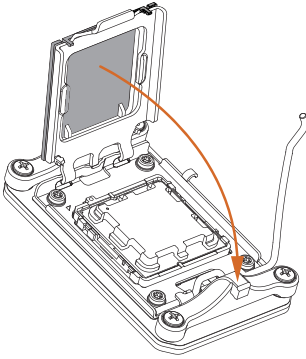


4

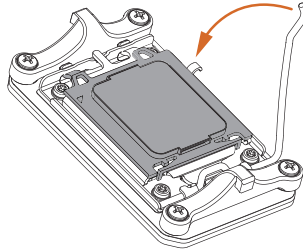


⚠ CPUをできるだけ平らに慎重に置きます。落とさないでください。

5



6

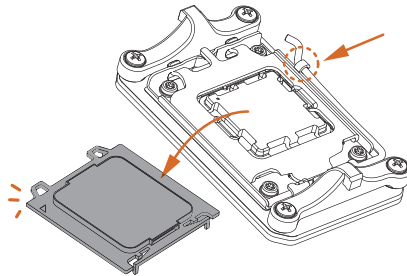


所定の位置にロックする前に、CPU がソケットと位置合わせされていることを確認してください。

7



ソケットレバーを閉じるときに外れるまで、黒いカバープレートが常に所定の位置にあることを確認してください。



プロセッサを取り外した場合は、カバーを保管してください。アフターサービスのためにマザーボードを返品する場合は、カバーを必ず取り付けてください。

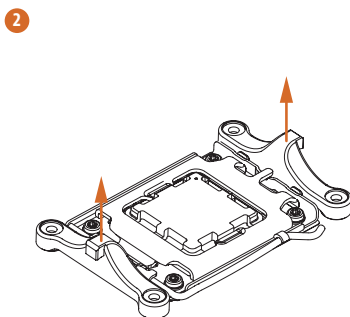
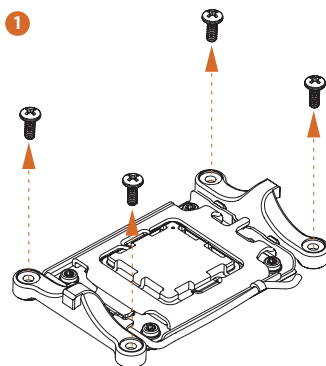
2.2 CPU ファンとヒートシンクを取り付ける

CPU をこのマザーボードに取り付けたら、放熱するために大型のヒートシンクと冷却ファンを取り付ける必要があります。放熱を改善するために、さらに、CPU とヒートシンクの間にはサーマルグリースを塗布する必要があります。CPU とヒートシンクがしっかりと固定されており、正しく接触していることを確認してください。

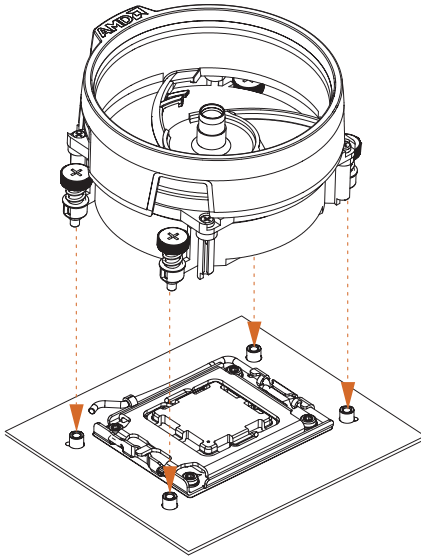


CPU またはヒートシンクを交換する前に、電源を切断するか、または、電源コードを取り外してください。

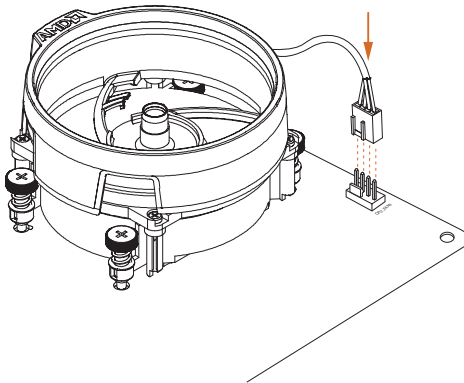
CPU クーラー (タイプ 1) の取り付け



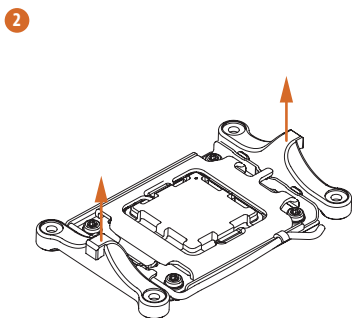
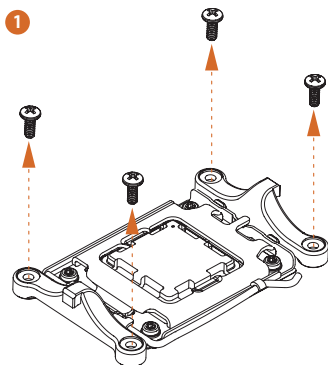
3



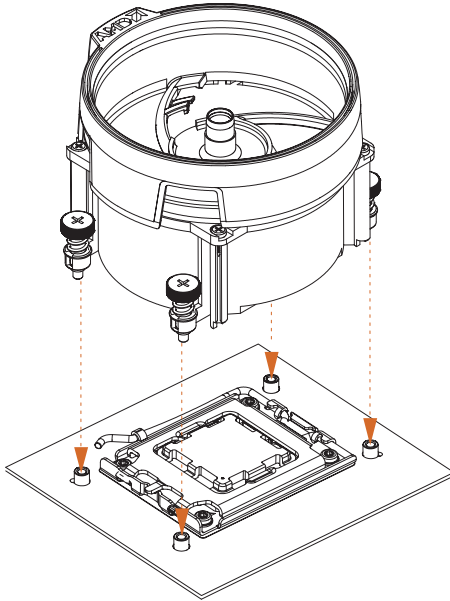
4



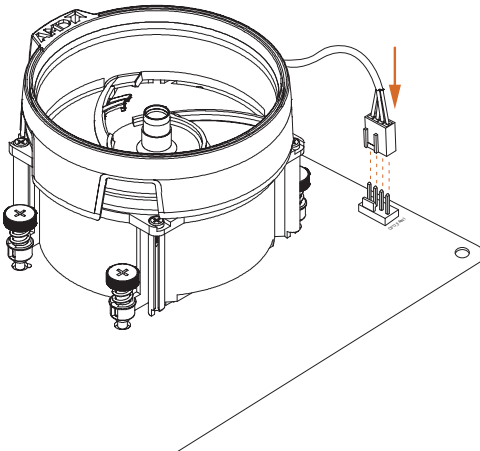
CPUクーラー (タイプ 2) の取り付け



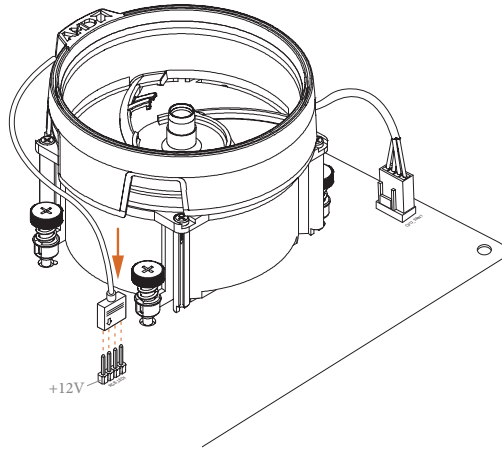
3



4



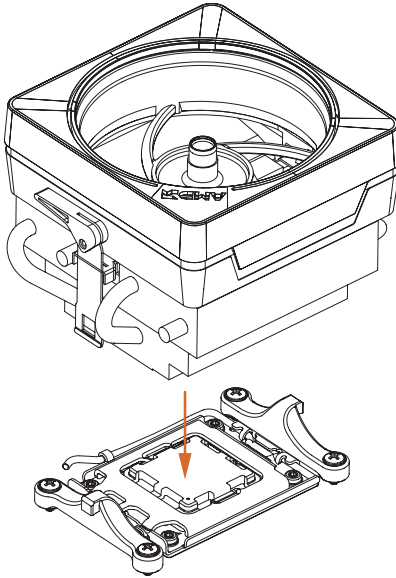
5



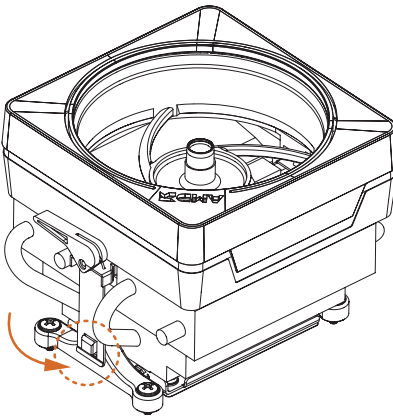
*ここに示されている図は参照のみを目的としており、購入したモデルと完全に一致しない場合があります。

CPUクーラー (タイプ 3) の取り付け

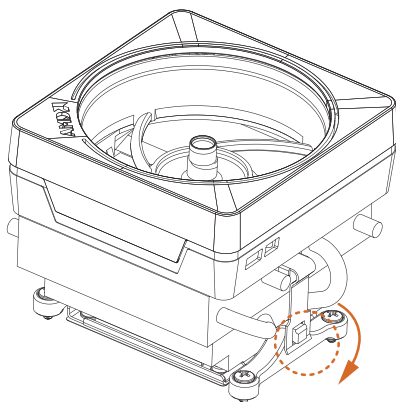
1



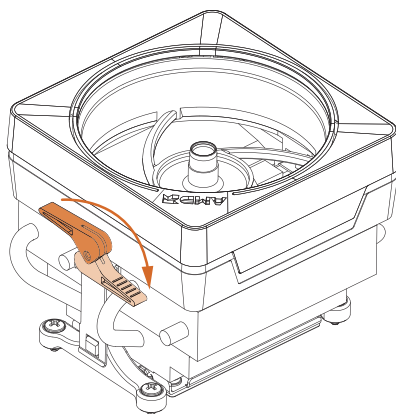
2



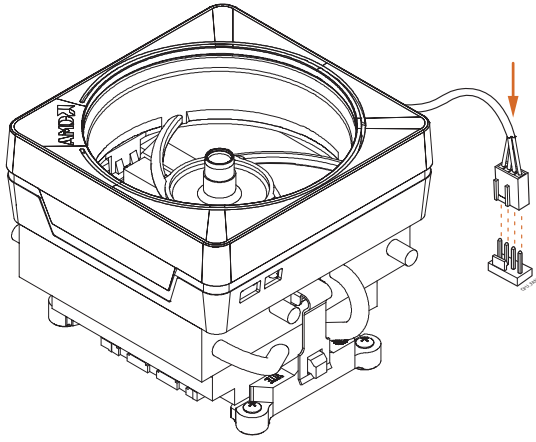
3

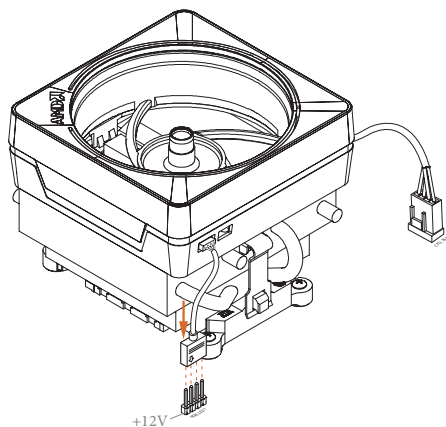


4

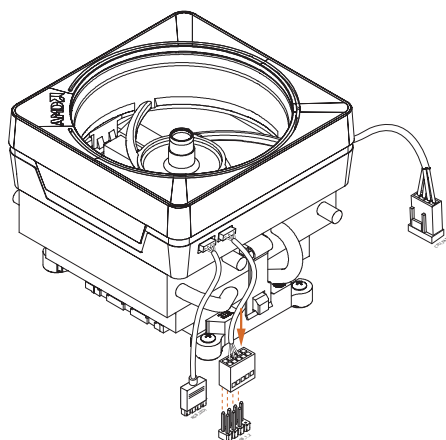


5





または



この段階では 1 本のケーブルだけを使用してください。
 RGB_LED1 を選択した場合は、ASRock ユーティリティ「ASRock Polychrome SYNC」をインストールしてください。
 USB コネクタを選択する場合は、ASRock ユーティリティ「SR3 Settings Software (SR3 設定ソフトウェア)」をインストールしてください。

*ここに示されている図は参照のみを目的としており、購入したモデルと完全に一致しない場合があります。

2.3 メモリモジュール (DIMM) を取り付ける

このマザーボードには 4 つの 288 ピン DDR5 (ダブルデータレート 5) DIMM スロットが装備されており、デュアルチャンネルメモリ機能に対応します。



1. デュアルチャンネルメモリ設定のために、同一 (同じブランド、同じ速度、同じサイズ、同じチップタイプ) の **DDR5 DIMM** を 1 組取り付ける必要があります。
2. 1 つまたは 3 つのメモリモジュールが取り付けられている場合は、デュアルチャンネルメモリ機能を有効にできません。
3. **DDR**、**DDR2**、**DDR3** または **DDR4** メモリモジュールは **DDR5** スロットに取り付けることはできません。取り付けると、マザーボードと **DIMM** が損傷することがあります。
4. **DIMM** は 1 つの正しい方向にしか取り付けることができません。**DIMM** を間違った方向に無理に挿入すると、マザーボードと **DIMM** の損傷につながります。

推奨されるメモリ構成

1 DIMM



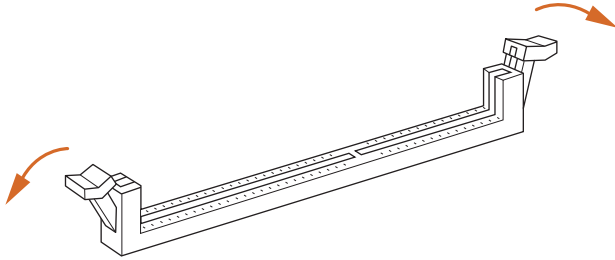
2 DIMMs



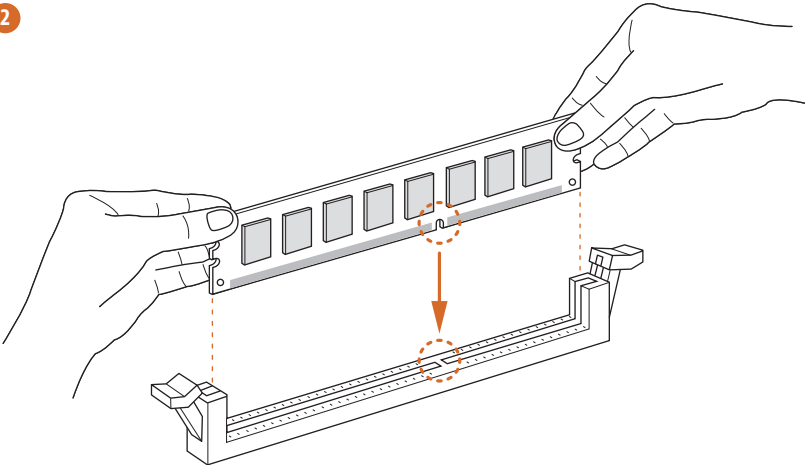
4 DIMMs



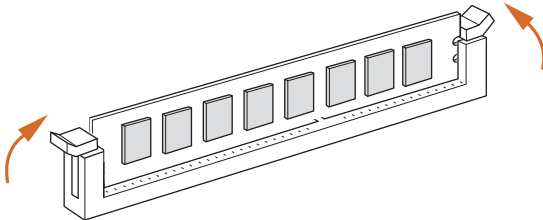
1



2

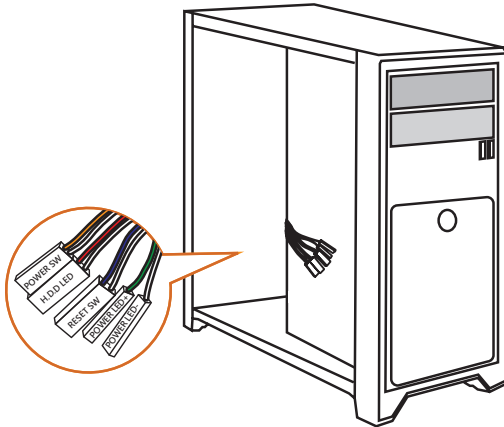


3

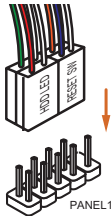


2.4 前面パネルヘッダーを接続する

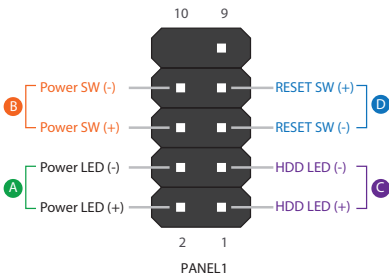
1



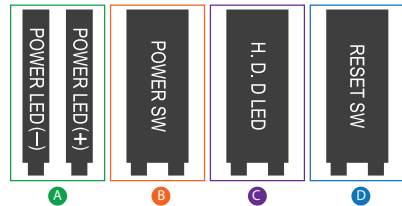
2



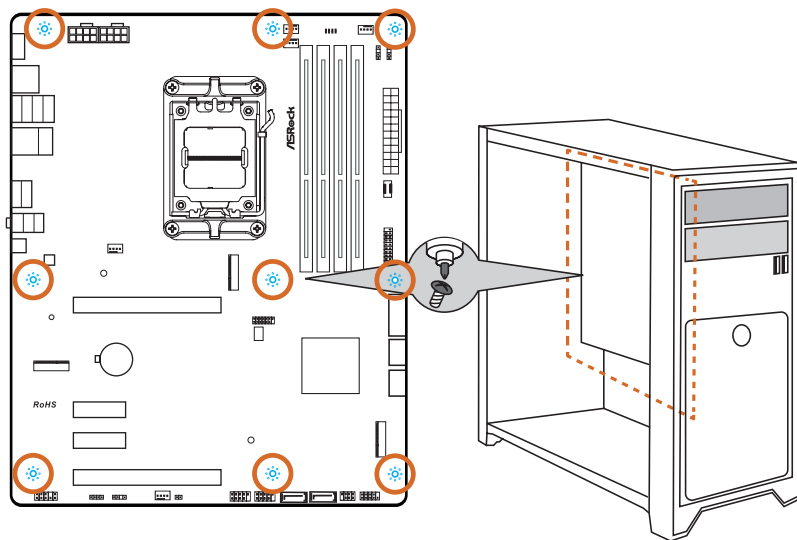
システムパネルヘッダー



フロントパネルワイヤー

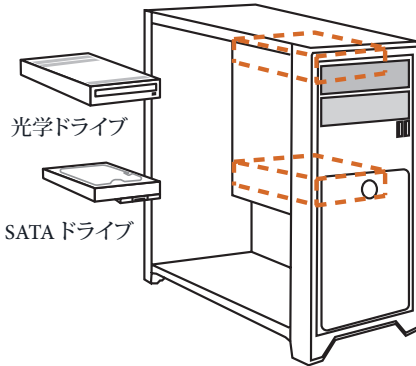


2.5 マザーボードを取り付ける

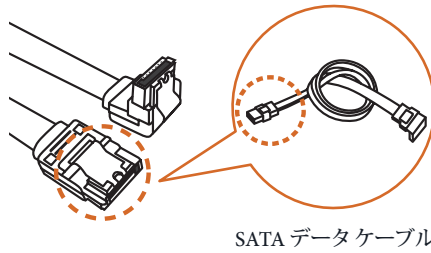


2.6 SATA ドライブを取り付ける

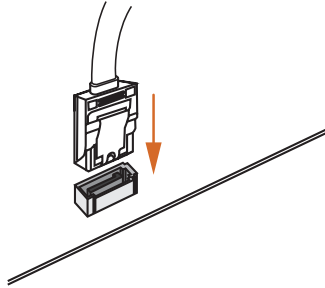
1



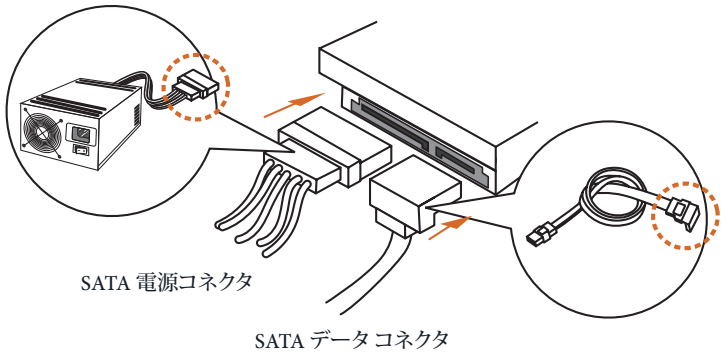
2



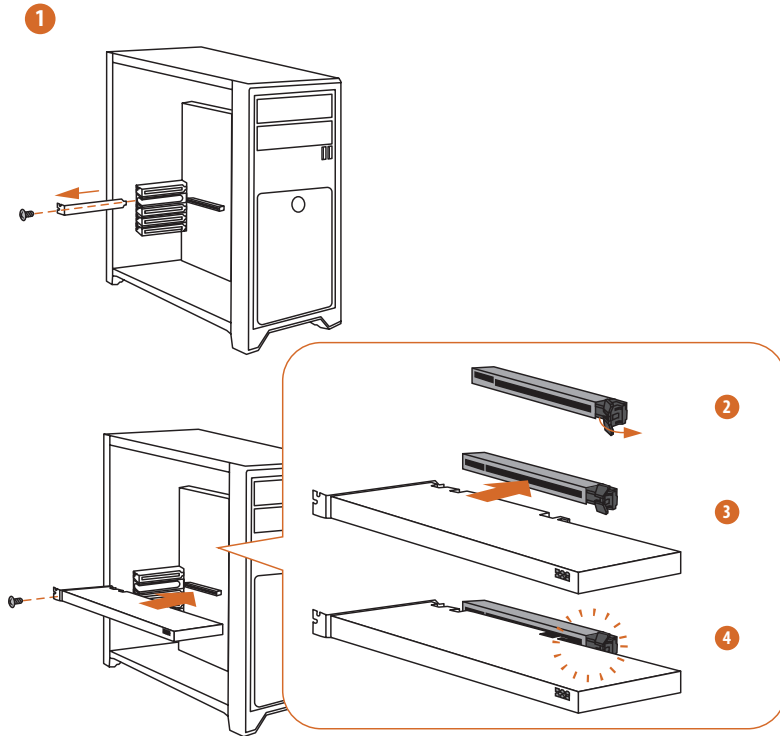
3



4



2.7 グラフィックスカードを取り付ける



拡張スロット(PCIe スロット)

このマザーボードには 4 つの PCI Express スロットが装備されています。



拡張カードを取り付ける前に、電源供給が切断されていること、または、電源コードが取り外されていることを確認してください。取り付け作業を始める前に、拡張カードに添付されている文書を読んで、カード用に必要なハードウェア設定を行ってください。

PCIe スロット:

PCIE1 (PCIe 5.0 x16 スロット) は PCIe x16 レーン幅グラフィックスカード向けに使用します。

PCIE2 (PCIe 4.0 x1 スロット) は PCIe x1 レーン幅カード向けに使用します。

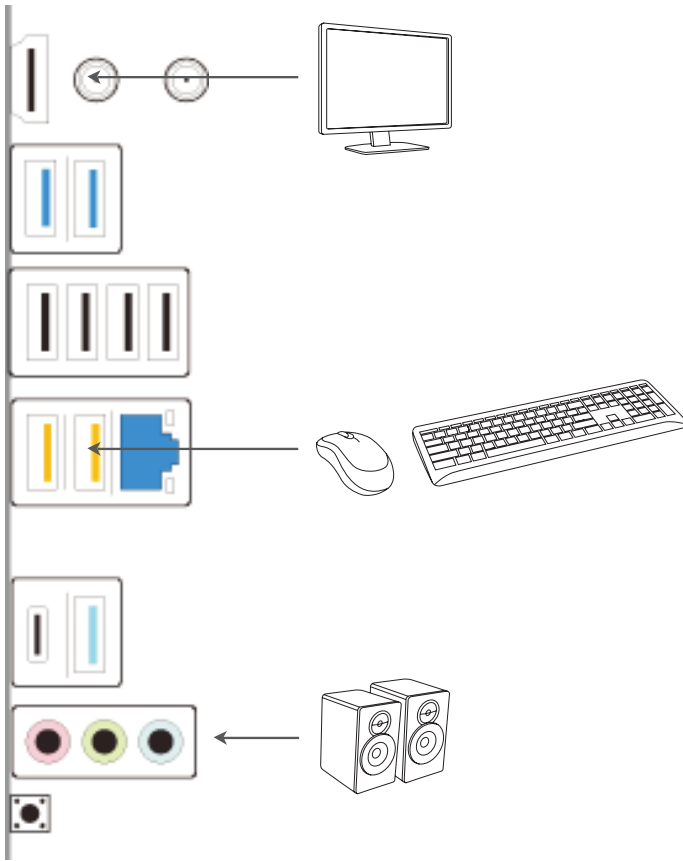
PCIE3 (PCIe 4.0 x1 スロット) は PCIe x1 レーン幅カード向けに使用します。

PCIE4 (PCIe 4.0 x16 スロット) は PCIe x4 レーン幅グラフィックスカード向けに使用します。

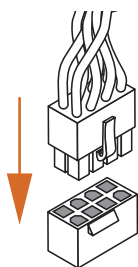
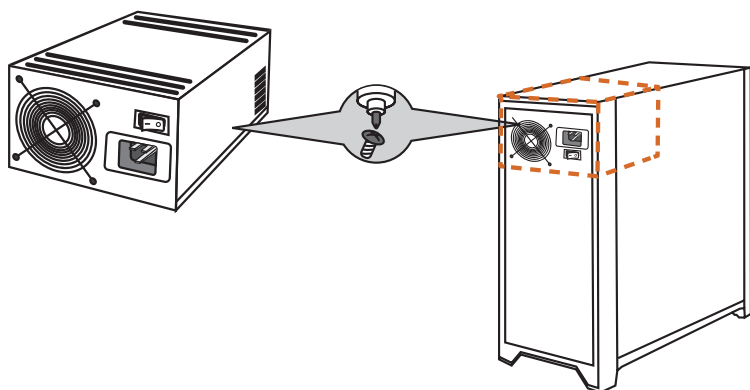
* PCIE1は、9000および7000シリーズプロセッサではGen5x16、8000 (Phoenix 1) シリーズプロセッサではGen4x8、8000 (Phoenix 2) シリーズプロセッサではGen4x4で動作します。

* PCIE4は、9000および7000シリーズプロセッサではGen4x4、8000 (Phoenix 1) シリーズプロセッサではGen4x4、8000 (Phoenix 2) シリーズプロセッサではGen4x2で動作します。

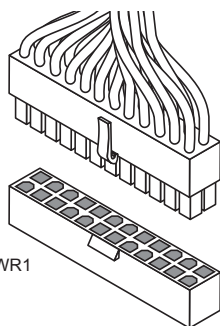
2.8 周辺機器を接続する



2.9 電源コネクタを接続する

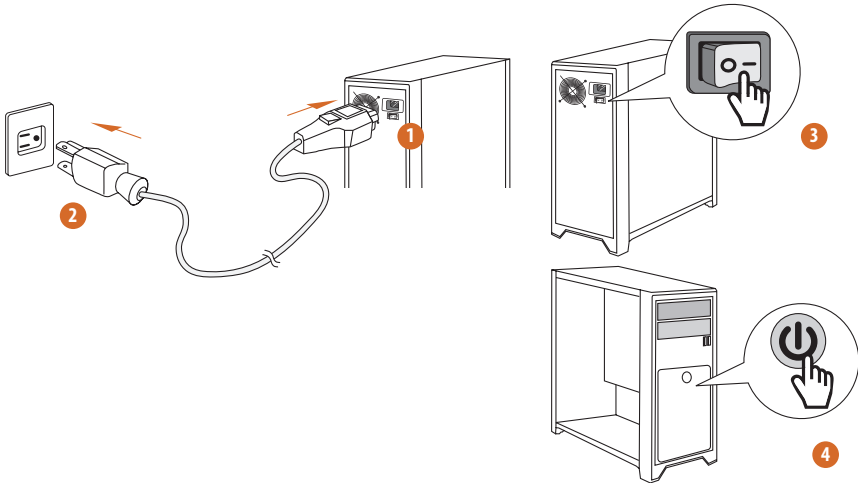


ATX12V1



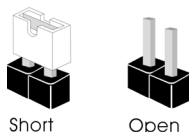
ATXPWR1

2.10 電源オン



2.11 ジャンパー設定

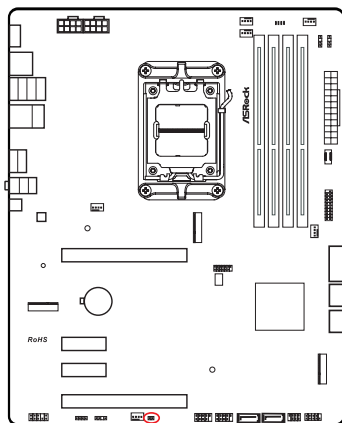
このイラストは、ジャンパーの設定方法を示しています。ジャンパー キャップがピンに被さっていると、ジャンパーは「ショート」です。ジャンパーキャップがピンに被さっていない場合には、ジャンパーは「オープン」です。



CMOSクリアジャンパー

(CLRCMOS1) (p.6, No. 25 参照)

CLRCMOS1は、CMOSのデータをクリアすることができます。CMOSのデータには、システムパスワード、日付、時間、システム設定パラメーターなどのシステム設定情報が含まれます。消去して、デフォルト設定にシステムパラメーターをリセットするには、コンピュータの電源を切り、電源コードを抜き、ジャンパーキャップを使用して、CLRCMOS1のピンに3秒間ショートします。CMOSをクリアした後は、ジャンパーキャップを取り外すのを忘れないようにしてください。BIOSをアップデート後、CMOSをクリアする必要がある場合は、最初にシステムを起動し、それからCMOSクリアアクションを行う前にシャットダウンしてください。



CLRCMOS1



2ピンジャンパー

ショート: Clear CMOS

オープン: デフォルト

2.12 オンボードのヘッダーとコネクタ

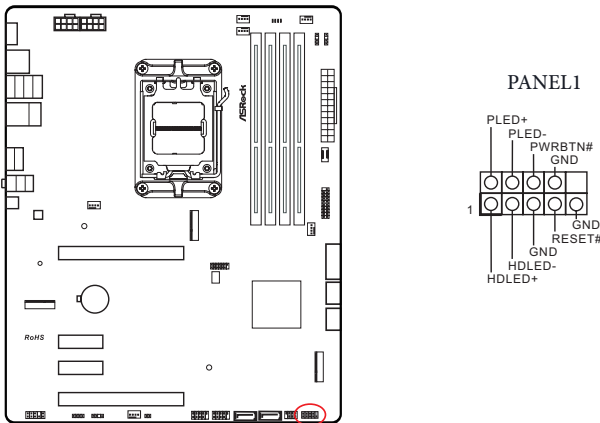


オンボードヘッダーとコネクタはジャンパーではありません。これらヘッダーとコネクタにはジャンパーキャップを被せないでください。ヘッダーおよびコネクタにジャンパーキャップを被せると、マザーボードに物理的損傷が起こることがあります。

システム パネル ヘッダー

(9 ピン PANEL1) (p.6, No. 19 参照)

電源ボタンを接続し、ボタンをリセットし、下記のピン割り当てに従って、シャーシのシステムステータス表示ランプをこのヘッダーにセットします。ケーブルを接続するときには、ピンの+と-に気をつけてください。



PWRBTN (電源ボタン):

シャーシ前面パネルの電源ボタンに接続してください。電源ボタンを使用して、システムをオフにする方法を設定できます。

RESET (リセット ボタン):

シャーシ前面パネルのリセット ボタンに接続してください。コンピュータがフリーズしたり、通常の再起動を実行できない場合には、リセット ボタンを押して、コンピュータを再起動します。

PLED (システム電源 LED):

シャーシ前面パネルの電源ステータス インジケータに接続してください。システム稼働中は、LED が点灯します。システムが S1/S3 スリープ状態の場合には、LED は点滅を続けます。システムが S4 スリープ状態または電源オフ (S5) のときには、LED はオフです。

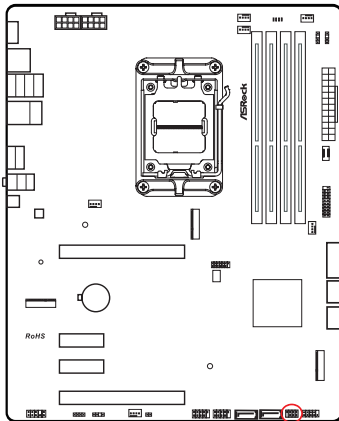
HDLED (ハードドライブ アクティビティ LED):

シャーシ前面パネルのハードドライブ アクティビティ LED に接続してください。ハードドライブのデータを読み取りまたは書き込み中に、LED はオンになります。

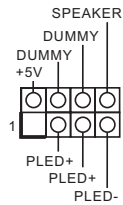
フロント パネル デザインは、シャーシによって異なることがあります。フロント パネル モジュールは、主に電源ボタン、リセット ボタン、電源 LED、ハードドライブ アクティビティ LED、スピーカーなどから構成されます。シャーシ前面パネルモジュールとこのヘッダーを接続する場合には、配線の割り当てと、ピンの割り当てが正しく合致していることを確認してください。

電源 LED とスピーカー ヘッダー
(7 ピン SPK_PLED1) (p.6, No. 20 参照)

シャーシ電源 LED とシャーシスピーカーをこのヘッダーに接続してください。



SPK_PLED1



シリアル ATA3 コネクタ

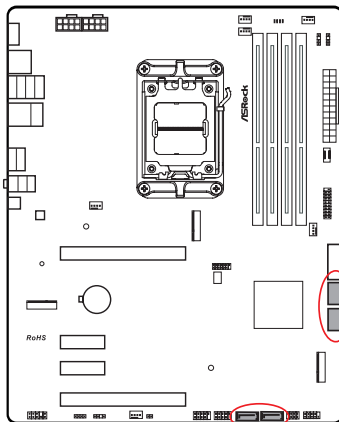
(SATA3_1) (p.6, No. 16 参照)

(SATA3_2) (p.6, No. 17 参照)

(SATA3_3) (p.6, No. 22 参照)

(SATA3_4) (p.6, No. 21 参照)

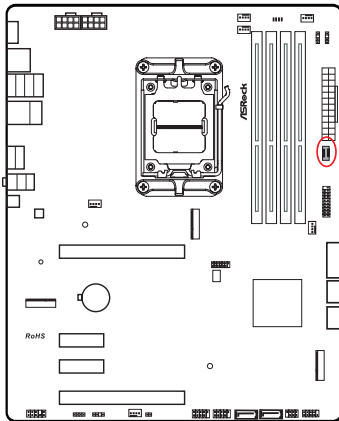
これら4つの SATA3 コネクタは、最高 6.0 Gb/s のデータ転送速度で内部ストレージデバイス用の SATA データケーブルをサポートします。



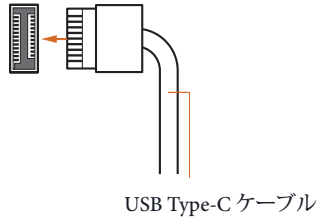
フロントパネルタイプ C USB 3.2 Gen1 ヘッダー

(20ピン USB32_TC2) (p.6, No. 12 参照)

このマザーボード上には、1つのフロントパネルタイプ C USB 3.2 Gen1 ヘッダーがあります。このヘッダーは、追加 USB 3.2 Gen1 ポート用に USB 3.2 Gen1 モジュールを接続するために使用されます。



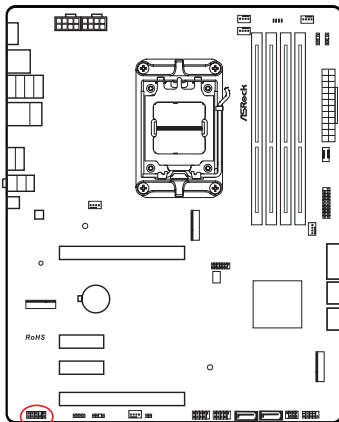
USB32_TC2



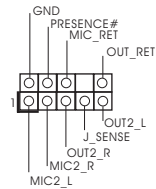
フロントパネルオーディオヘッダー

(9ピン HD_AUDIO1) (p.6, No. 29 参照)

このヘッダーは、フロントオーディオパネルにオーディオデバイスを接続するためのものです。



HD_AUDIO1



ハイディフィニションオーディオはジャックセンシングをサポートしていますが、正しく機能するためには、シャーシのパネルワイヤーがHDAをサポートしている必要があります。お使いのシステムを取り付けるには、当社のマニュアルおよびシャーシのマニュアルの指示に従ってください。

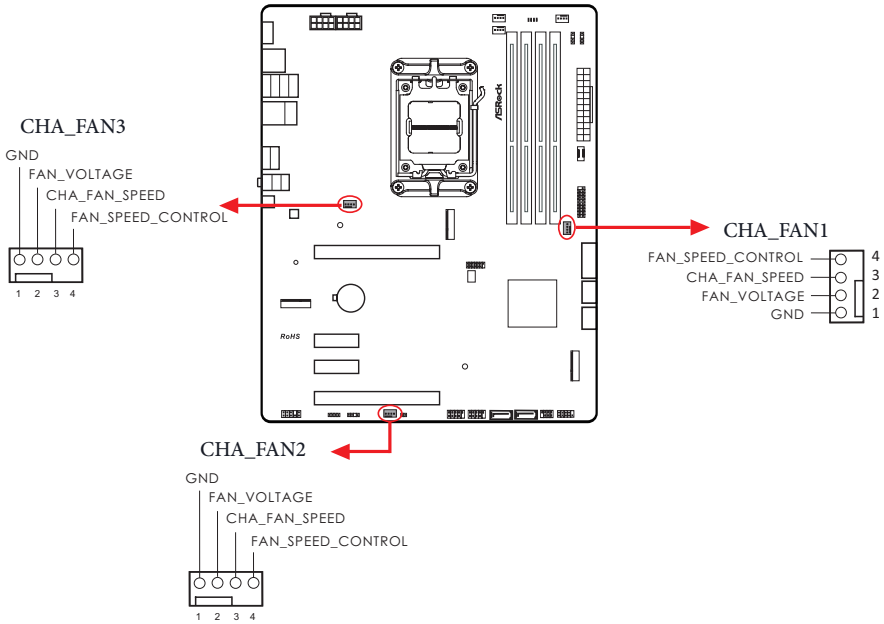
シャーシファンコネクタ

(4ピン CHA_FAN1) (p.6, No. 14 参照)

(4ピン CHA_FAN2) (p.6, No. 26 参照)

(4ピン CHA_FAN3) (p.6, No. 30 参照)

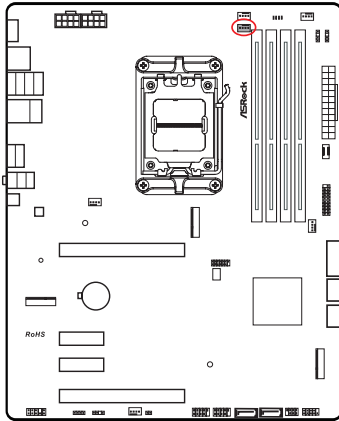
このヘッダーを使用すると、ケースまたはラジエーターのファンを接続できます。3ピンのファンを接続する場合には、ピン 1-3 に接続してください。



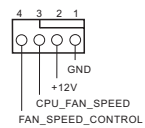
CPU ファンコネクタ

(4ピン CPU_FAN1) (p.6, No. 3 参照)

このヘッダーを使用すると、CPU ファンを接続できます。3ピンのファンを接続する場合には、ピン 1-3 に接続してください。



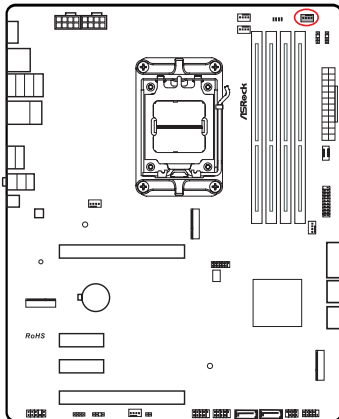
CPU_FAN1



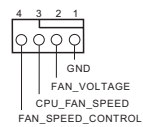
CPU ファンコネクタ

(4ピン CPU_FAN2) (p.7, No. 8 参照)

このヘッダーを使用すると、CPU ファンまたはウォータポンプを接続できます。3ピンのファンを接続する場合には、ピン 1-3 に接続してください。



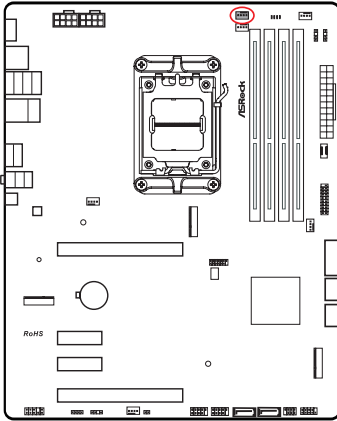
CPU_FAN2



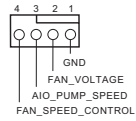
AIO ポンプ ファンコネクタ

(4ピン AIO_PUMP) (p.6、No. 4 参照)

このヘッダーを使用すると、AIO (オールインワン) ポンプまたはファンを接続できます。
3ピンの AIO 水冷却ファンを接続する場合には、ピン 1-3 に接続してください。



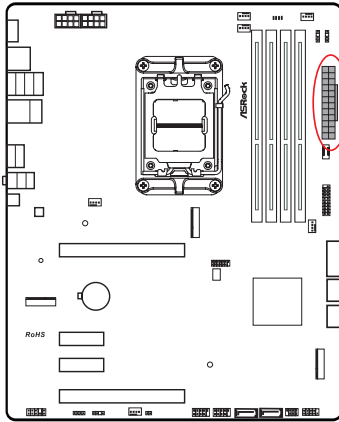
AIO_PUMP



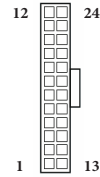
ATX 電源コネクタ

(24ピン ATXPWR1) (p.6, No. 11 参照)

このマザーボードは 24 ピン ATX 電源コネクタが装備されています。20 ピンの ATX 電源を使用するには、ピン 1 と 13 に合わせて接続してください。



ATXPWR1



ATX 12V電源コネクタ

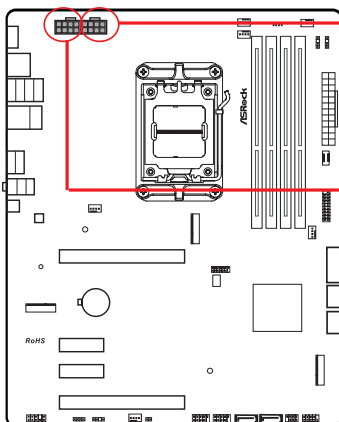
(8ピン ATX12V1) (p.6, No. 1 参照)

(8ピン ATX12V2) (p.6, No. 2 参照)

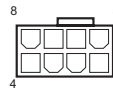
このマザーボードには、2 個の 8 ピン ATX 12V 電源コネクタが装備されています。4 ピンの ATX 電源を使用するには、ピン 1 と 5 に合わせて接続してください。

* ATX12V2 への ATX 12V 8 ピンケーブルの接続はオプションです。

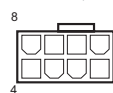
*警告: 接続されている電源ケーブルが、グラフィックカード用ではなく、CPU 用であることを確認してください。PCIe 電源ケーブルをこのコネクタに接続しないでください。



ATX12V2



ATX12V1

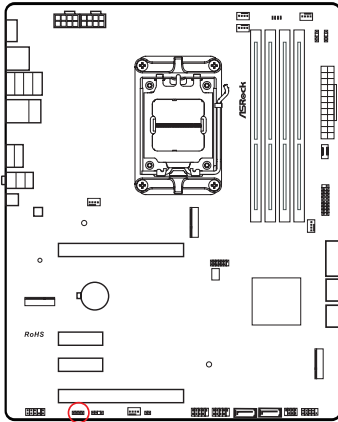


RGB LEDヘッダー

(4ピン RGB_LED1) (p.6, No. 28 参照)

この RGB ヘッダーは RGB LED 延長ケーブルの接続に使用され、これによりユーザーはさまざまな LED 証明効果の中から選択することができます。

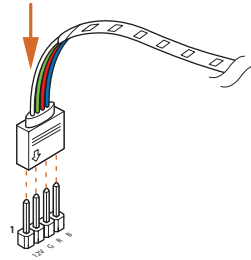
注意: RGB LED ケーブルは間違っただけに取り付けしないでください。間違っただけに取り付けるとケーブルが破損することがあります。



RGB_LED1



RGB LED ストリップをマザーボード上の RGB LED ヘッダー (RGB_LED1) に接続します。



1. RGB LED ケーブルは間違っただけに取り付けしないでください。間違っただけに取り付けるとケーブルが破損することがあります。
2. RGB LED ケーブルを取り付けたり取り外す前には、システムの電源を切って、電源供給から電源コードを取り外してください。そうしないと、マザーボードコンポーネントが破損することがあります。



1. RGB LED ストリップはパッケージには含まれていません。
2. RGB LED ヘッダーは、最大出力規格 3A (12V) で長さが 2メートル以内の標準 5050 RGB LED ストリップ (12V/G/R/B) に対応します。

アドレスابل LED ヘッダー

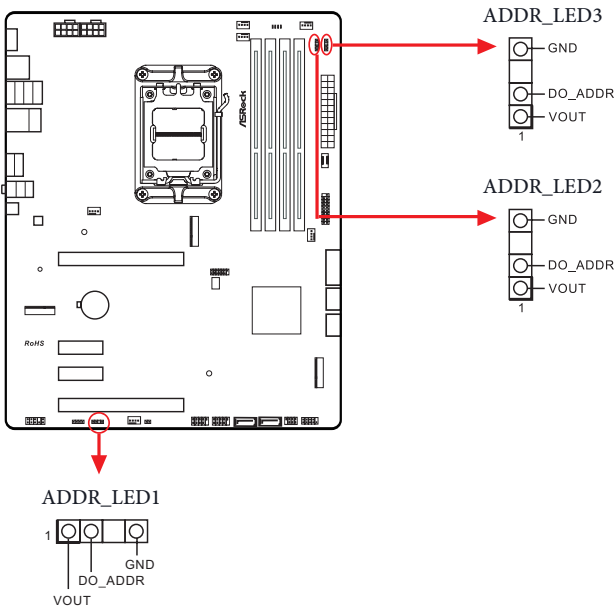
(3 ピン ADDR_LED1) (p.6, No. 27 参照)

(3 ピン ADDR_LED2) (p.6, No. 9 参照)

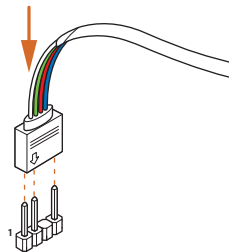
(3 ピン ADDR_LED3) (p.6, No. 10 参照)

このヘッダーを使用して、アドレスابل LED 延長ケーブルを接続すれば、ユーザーは、さまざまな LED ライティング効果から選択できます。

注意: アドレスابل LED ケーブルは間違っただけに取り付けしないでください。間違っただけ方向に取り付けると、ケーブルが破損することがあります。



アドレスابل RGB LED ストリップをマザーボード上のアドレスابل LED ヘッダー (ADDR_LED1 / ADDR_LED2 / ADDR_LED3) に接続します。





1. アドレスابل LED ケーブルは間違った方向に取り付けしないでください。間違った方向に取り付けると、ケーブルが破損することがあります。
2. アドレスابل LED ケーブルを取り付けたり取り外す前には、システムの電源を切って、電源供給から電源コードを取り外してください。そうしないと、マザーボードコンポーネントが破損することがあります。



1. アドレスابل LED ストリップはパッケージには含まれていません。
2. アドレスابل LED ヘッダーは、最大定格 3A (5V)、長さ 2メートルまでの **WS2812B** アドレスابل RGB LED ストリップ (5V/Data/GND) に対応します。

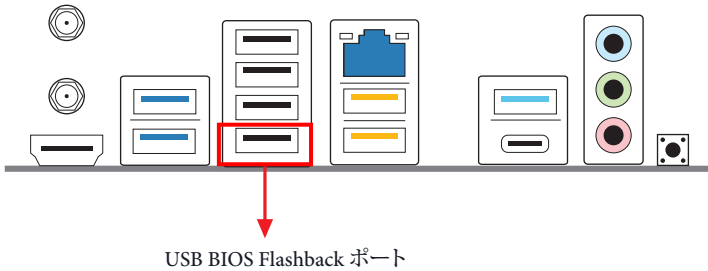
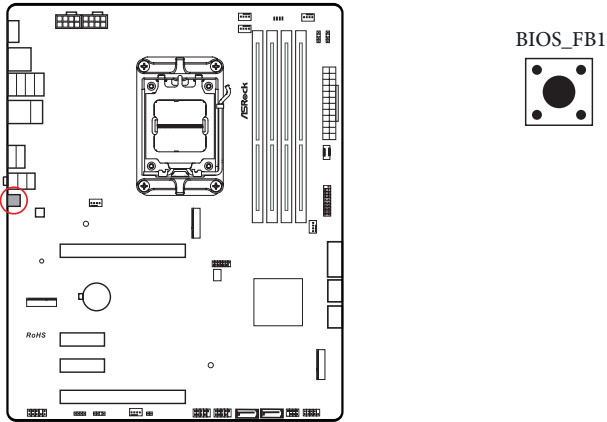
2.13 スマートスイッチ

このマザーボードには1つのスマートスイッチが装備されています: BIOS フラッシュバックボタンにより、BIOS をフラッシュすることができます。

BIOS フラッシュバックボタン

(BIOS_FB1) (p.8, No. 5 参照)

BIOS フラッシュバックボタンにより、BIOS をフラッシュすることができます。



ASRock BIOS Flashback 機能を使用すれば、システムの電源を投入せずに、CPU がなくてもなくても BIOS を更新できます。



BIOS Flashback 機能を使用する前に、BitLocker と TPM が依存する暗号化またはセキュリティを一時停止してください。リカバリーキーがすでに保存されバックアップされていることを確認してください。暗号化がアクティブであるとき、リカバリーキーが欠落している場合、データは暗号化されたままになり、システムはオペレーティングシステムで起動しません。BIOS を更新する前に fTPM を無効にすることを推奨します。そうしないと、予期せぬ障害が発生する可能性があります。

次の手順に従って USB BIOS Flashback 機能を使用します。

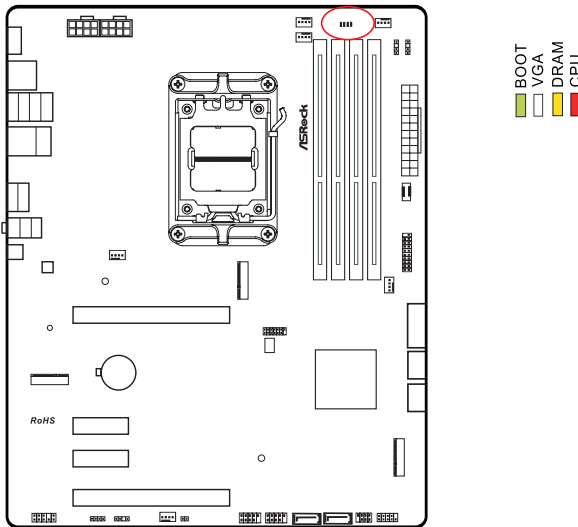
1. ASRock のウェブサイトから最新の BIOS ファイルをダウンロードします: <http://www.asrock.com>。
2. BIOS ファイルを USB フラッシュドライブにコピーします。USB フラッシュドライブのファイルシステムが FAT32 であることを確認してください。
3. BIOS ファイルを圧縮ファイルから抽出します。
4. ファイル名を「creative.rom」に変更して、X: USB フラッシュドライブのルートディレクトリに保存します。
5. 24 ピン電源コネクタをマザーボードに接続します。次に、電源供給装置の AC スイッチをオンにします。
*システムの電源を投入する必要はありません。
6. 次に、USB ドライブを USB BIOS Flashback ポートに接続します。
7. BIOS Flashback スイッチを約 3 秒間押し続けます。LED が点滅し始めます。
8. LED が点滅しなくなるまで待ちます。BIOS のフラッシングが完了すると LED が点滅しなくなります。
*LED ライトが緑色に点灯する場合は、BIOS フラッシュバックが正しく動作していないことを意味します。USB ドライブが USB BIOS Flashback ポートに接続されていることを確認してください。
**LED がまったく点灯しない場合は、システムの電源を切り、マザーボードから CMOS バッテリーを数分間取り外します。電源とバッテリーを再接続して、再試行してください。

2.14 Post Status Checker (ポストステータスチェッカー)

Post Status Checker (ポストステータスチェッカー、PSC) でユーザーがマシンに電源を入れた際にコンピュータを診断します。

LED が点灯して、どのコンポーネントに問題が発生しているかを示します。赤色、黄色、白色、黄緑色のライトが発光し、それぞれ CPU、メモリ、VGA、ストレージが検出されないか故障していることを示します。問題が修正されるまで点灯したままになります。上記の 4 つが正常に機能している場合はライトがオフになります。

コンポーネント	LED インジケーター	状態
CPU	赤色 (点灯)	CPU が機能していないことを示します。
DRAM	黄色 (点灯)	DRAM が機能していないことを示します。
VGA	白色	GPU が機能していないことを示します。
BOOT	黄緑色 (点灯)	ブートデバイスが機能していないことを示します。



メモリトレーニング中に **DRAM** ステータス LED が点滅するのは正常です。これは、システムが正しく機能していることを示しています。



チュートリアルビデオ

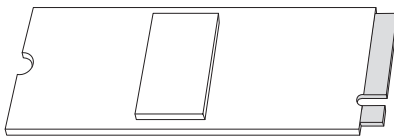
2.15 M.2 SSD 取り付けガイド (M2_1)

M.2 は、mPCIe および mSATA を置き換えることを目的とした、小型で用途の広いカードエッジコネクタです。Blazing M.2 Socket (M2_1、キー M) は、タイプ 2280 PCIe Gen5x4 (128 Gb/s) モードをサポートします。

* M2_1 は M.2 のインストールの最優先事項です。

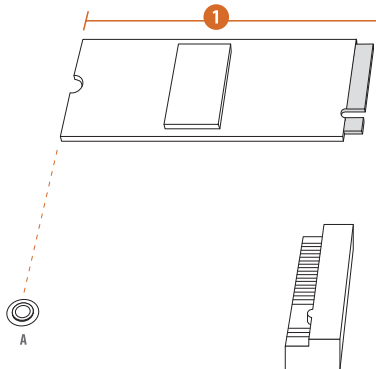
* M2_1 は、9000 および 7000 シリーズプロセッサでは Gen5x4 で実行され、8000 (Phoenix 1 および Phoenix 2) シリーズプロセッサでは Gen4x4 で実行されます。

M.2 SSD の取り付け



手順 1

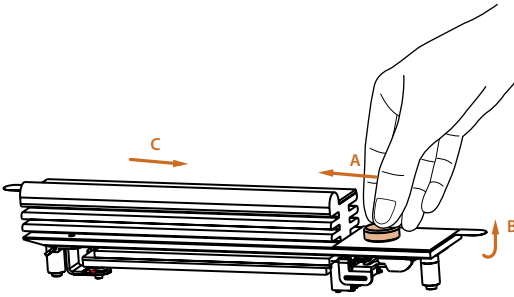
M.2 SSD を準備します。



手順 2

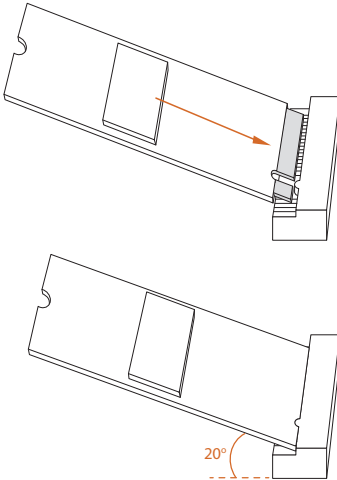
PCB タイプと M.2 SSD の長さに応じて、使用する対応するナットの場所を見つけます。

番号	1
ナットの場所	A
PCB 長さ	8cm
モジュールのタイプ	タイプ 2280

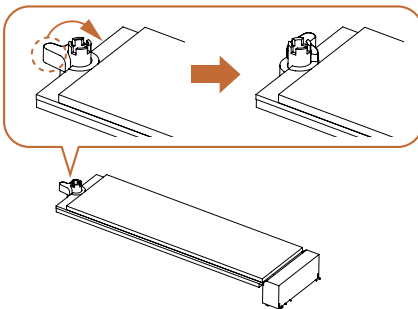
**手順3**

M.2ヒートシンクのボタンを図の方向(A)に押します。次に、ヒートシンク(B)を持ち上げて、図に示されている方向(C)に移動します。

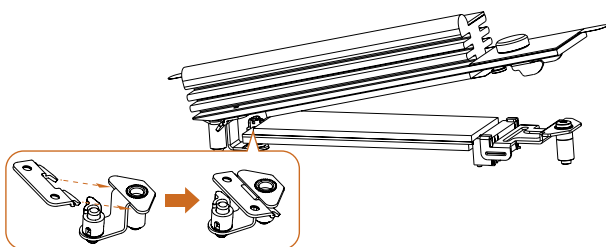
* M.2 SSDを取り付ける前に、M.2ヒートシンクの底部側の保護フィルムを取り外してください。

**手順4**

M.2 SSD 整列して、丁寧に M.2 スロットに挿入します。M.2 SSD は 1 方向にしか取り付けることができません。

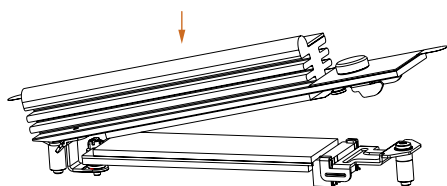
**手順5**

M.2 SSD の端にある切り欠きがナットと揃っていることを確認します。次に、ナットロックを時計回りにロック位置まで回して、M.2 SSD を固定します。



手順6

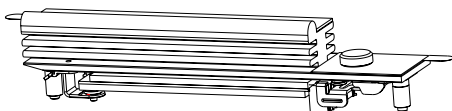
M.2 ヒートシンクのタブをスタンドオフに戻します。



手順7

M.2 ヒートシンクを所定の位置に押し込みます。

* M.2 ヒートシンクのボタンを押さないように注意してください。



手順8

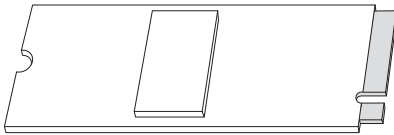
完了です。

M.2 SSD サポート一覧の最新の更新については、弊社の Web サイトで詳細をご確認ください：
<http://www.asrock.com>

2.16 M.2 SSD 取り付けガイド (M2_2)

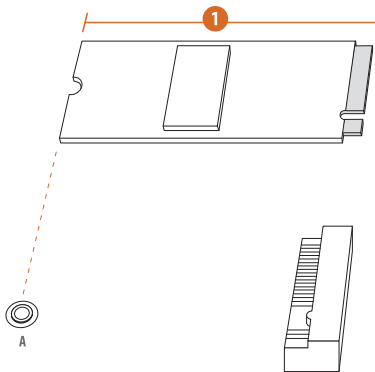
M.2 は、mPCIe および mSATA を置き換えることを目的とした、小型で用途の広いカードエッジコネクタです。Hyper M.2 Socket (M2_2、キー M) は、タイプ 2280 PCIe Gen4x4 (64 Gb/s) モードをサポートします。

M.2 SSD の取り付け



手順 1

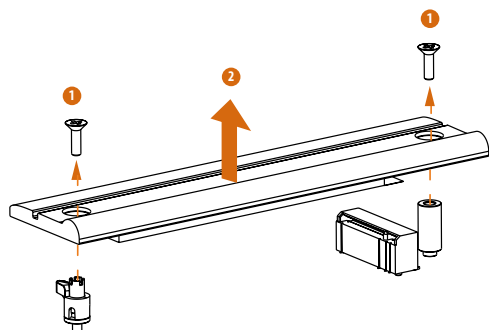
M.2 SSD を準備します。



手順 2

PCB タイプと M.2 SSD の長さに応じて、使用する対応するナットの場所を見つけます。

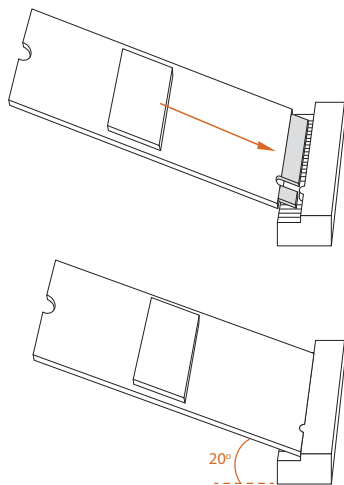
番号	1
ナットの場所	A
PCB 長さ	8cm
モジュールのタイプ	タイプ 2280



手順3

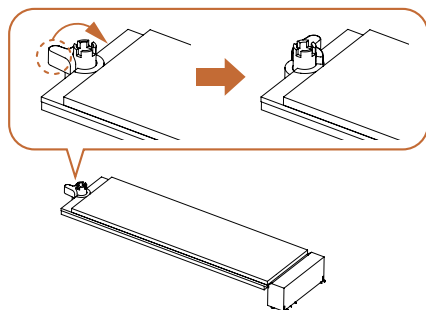
M.2 SSD を取り付ける前に、ネジを緩めて M.2 ヒートシンクを取り外してください。

* M.2 SSD を取り付ける前に、M.2 ヒートシンクの底部側の保護フィルムを取り外してください。



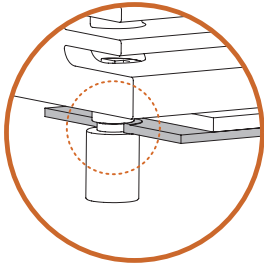
手順4

M.2 SSD 整列して、丁寧に M.2 スロットに挿入します。M.2 SSD は 1 方向にしか取り付けることができません。



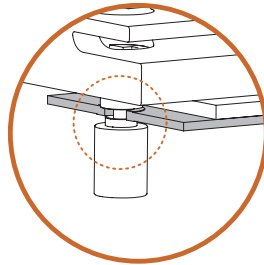
手順5

M.2 SSD の端にある切り欠きがナットと揃っていることを確認します。次に、ナットロックを時計回りにロック位置まで回して、M.2 SSD を固定します。



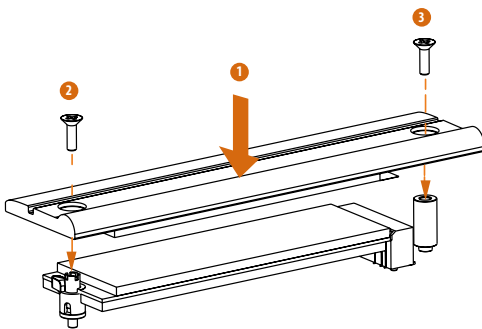
正しい取り付け:

M.2 SSD の PCB は適切な場所にあり、M.2 ヒートシンクをねじ込むことができます。



誤った取り付け:

M.2 SSD の PCB は、M.2 ヒートシンクとスタンドオフの間にあります。続行しないでください。



手順7

ドライバーでネジを締めて、M.2 SSD と M.2 ヒートシンクを図の順序で所定の位置に固定します。最初に M.2 コネクタの反対側のネジを締め (2)、次に M.2 コネクタの隣のネジを締めます (3)。

* M.2 SSD と M.2 ヒートシンクが損傷する恐れがあるため、ネジを締めすぎないようにしてください。

M.2 SSD サポート一覧の最新の更新については、弊社の Web サイトで詳細をご確認ください: <http://www.asrock.com>

バージョン 1.0

2025 年 7 月発行

Copyright©2025 ASRock INC.無断複写・転載を禁じます。

著作権について:

当文書のいかなる部分も、ASRock の書面による同意なしに、バックアップを目的とした購入者による文書のコピーを除いては、いかなる形式や方法によっても、複写、転載、送信、または任意の言語へ翻訳することは禁じます。

当文書に記載されている製品名および企業名は、それぞれの企業の登録商標または著作物であることもあり、権利を侵害する意図なく、ユーザーの便宜を図って特定または説明のためにのみ使用されます。

免責事項:

当文書に記載されている仕様および情報は、情報提供のみを目的として付属されており、予告なく変更する場合があります。その整合性や正確性について、ASRock がなんらの確約をするものではありません。ASRock は、当文書での誤記や記載漏れについて一切の責任を負いかねます。

法律で認められる範囲において、本文書の内容について、ASRock は、明示または黙示にも、黙示の保証、商品性の条件、または特定の目的への適合性を含め、かつそれらに限定されず、いかなる種類の保証もいたしません。いかなる状況においても、たとえ ASRock が当文書や製品の欠陥や誤りに起因する損害の可能性を事前に知らされていたとしても、ASRock、取締役、役員、従業員、または代理人は、いかなる間接的、専門的、偶発的、または必然的な損害 (利益の損失、事業の損失、データの損失、事業の中断などを含む) への責任を負いかねます。

FCC 準拠声明



この装置は、FCC 規則のパート 15 に準拠しています。操作は以下の 2 つの条件に従います：

- (1) 本装置は有害な干渉を発生しない。および
- (2) 本装置は、予想外の動作を引き起こす可能性のある干渉を含め、受信したすべての干渉を受け入れる。

本装置は FCC 規則のパート 15 に定められたクラス B デジタル装置の制限に準拠していることが試験によって確認されています。これらの制限は、住宅地で装置を使用したときに、干渉を防止する適切な保護を規定しています。本装置は、無線周波エネルギーを生成、使用、または放射する可能性があるため、本装置のマニュアルに記載された指示に従って設置および使用しないと、無線通信に有害な干渉を引き起こす可能性があります。ただし、特定の設置条件において干渉が起きないことを保証するものではありません。本装置がラジオまたはテレビ受信に干渉する場合は（装置をオン/オフすることで確認できます）、次のいずれかの措置によって干渉が解決してください：

- 受信アンテナの向きや設置場所を変える。
- 装置と受信機の距離を広げる。
- 受信機が接続されている回路とは別の回路のコンセントに装置を接続する。
- 販売代理店またはラジオやテレビの専門技術者に相談する。

ボタン電池の安全上の注意

⚠ WARNING

- **INGESTION HAZARD:** This product contains a button cell or coin battery.
- **DEATH** or serious injury can occur if ingested.
- A swallowed button cell or coin battery can cause **Internal Chemical Burns** in as little as **2 hours**.
- **KEEP** new and used batteries **OUT OF REACH** of **CHILDREN**
- **Seek immediate medical attention** if a battery is suspected to be swallowed or inserted inside any part of the body.



- 使用済みの電池は取り外し、地域の規制に従って、すぐにリサイクルまたは廃棄し、お子様が触れないようにしてください。電池を家庭用ゴミ箱に捨てたり、焼却したりしないでください。
 - 使用済みの電池であっても、重大な怪我や死亡事故を引き起こす可能性があります。
 - 治療情報については、地元の毒物管理センターに電話でお問い合わせください。
 - 電池の種類：CR2032
 - 電池の電圧：3V
 - 非充電式電池は充電しないでください。
 - 強制放電、再充電、分解、（メーカー指定温度定格）以上の加熱、または焼却を行わないでください。ガス抜き、漏れ、爆発により怪我をしたり、化学火傷を負ったりする恐れがあります。
 - この製品には交換できない電池が内蔵されています。
 - このアイコンは、ボタン電池を飲み込むと重傷または死亡を引き起こす可能性があることを示します。
- 電池はお子様の手の届かないところに保管してください。

米国カリフォルニア州のみ

このマザーボードに採用されたリチウム電池は、カリフォルニア州議会で可決されたベストマネジメントプラクティス (BMP) で規制される有害物質、過塩素酸塩を含んでいます。米国カリフォルニア州でリチウム電池を廃棄する場合は、関連する規制に従ってください。

「過塩素酸塩物質 - 特別な取り扱いが適用される場合があります。

www.dtsc.ca.gov/hazardouswaste/perchlorate をご覧ください」

米国カリフォルニア州のみ



警告：鉛への曝露による癌および生殖への悪影響のリスク。

www.P65Warnings.ca.gov をご覧ください

CE 適合性



ASRock INC. は、このデバイスが関連する指令の必須要件およびその他の関連規定に準拠していることをここに宣言します。EU 適合宣言の全文は、次の URL で入手できます：
<http://www.asrock.com>

ASRock は、環境に配慮した設計コンセプトに従って製品を設計および製造し、ASRock 製品の製品ライフサイクルの各段階が地球環境規制に準拠していることを確認します。さらに、ASRock は規制要件に基づいて関連情報を開示しています。

ASRock が準拠している規制要件に基づく情報開示については、
<https://www.asrock.com/general/about.asp?cat=Responsibility> を参照してください。

UKCA 適合性



ASRock INC. は、このデバイスが関連する UKCA 指令の必須要件およびその他の関連規定に準拠していることをここに宣言します。UKCA 適合宣言の全文は、次の URL で入手できます：
<http://www.asrock.com>

消費者限定保証 - オーストラリア

弊社の製品にはオーストラリア消費者法の下で除外できない保証が付いています。購入者は、重大な故障に対しては交換または返金、および、その他の合理的に予見可能な損失または損害に対しては補償を受ける権利を有します。また、製品が許容できる品質を満たさない場合、または、故障が重大な故障にあたらぬ場合は、購入者は製品を修理または交換する権利も有します。ご不明な点がございましたら ASRock までお問い合わせください：電話番号 +886-2-28965588 内線 123 (標準的な国際通話料金が適用されます)



警告

この製品にはボタン電池が含まれています
ボタン電池を飲み込むと、重傷を負ったり死亡する恐れがあります。
電池はお子様の手が届かないところに保管してください。

適切な廃棄



マザーボードを都市ごみに捨てないでください。この製品は、部品の適切な再利用とリサイクルを可能にするように設計されています。取り消し線の付いた車輪付きゴミ箱のこの記号は、製品 (電気および電子機器) を都市ごみに捨ててはならないことを示しています。電子製品の廃棄については、地域の規制を確認してください。

Class B ITE

この装置は、クラス B 情報技術装置です。この装置は、家庭環境で使用することを目的としていますが、この装置がラジオやテレビジョン受信機に近接して使用されると、受信障害を引き起こすことがあります。取扱説明書に従って正しい取り扱いをして下さい。

商標情報

HDMI® および HDMI 高解像度マルチメディアインターフェース、ならびに HDMI のロゴは、米国およびその他の国における HDMI Licensing LLC の商標または登録商標です。

HDMI®
HIGH-DEFINITION MULTIMEDIA INTERFACE

欧州共同体無線機器指令への準拠に関する声明

この機器は、欧州共同体委員会発行の指令 2014/53/EU に適合しています。この装置は、制御されていない環境に対して規定された EU 被爆制限に適合しています。

本装置はラジエータと人体が最低 20cm 離れた状態で設置および操作してください。

5.15-5.35/6GHz 帯での操作は屋内での使用に制限されています。

	AT	BE	BG	CH	CY	CZ	DE
	DK	EE	EL	ES	FI	FR	HR
	HU	IE	IS	IT	LI	LT	LU
	LV	MT	NL	NO	PL	PT	RO
	SE	SI	SK	TR			



無線周波数帯域と最大出力レベル

- 機能： Wi-Fi 6E、BT、Wi-Fi 7
- 周波数範囲： 2.4 GHz: 2400-2485MHz; 5 GHz: 5150-5350 MHz、5470-5725 MHz、5725-5850 MHz、6 GHz: 5955-6415 MHz
- 最大出力レベル： 2.4 GHz: 20dBm; 5 GHz: 23 dBm、6 GHz: 23 dBm

カナダのイノベーション・科学・経済開発に関するコンプライアンス声明 (ISED)

このデバイスは、カナダのイノベーション・科学・経済開発のライセンス免除 RSS に準拠しています。操作は以下の 2 つの条件に従います： (1) このデバイスは干渉を引き起こしてはなりません。(2) このデバイスは、デバイスの望ましくない動作を引き起こす可能性のある干渉を含む、あらゆる干渉を受け入れなければなりません。5150～5250 MHz の帯域での動作は、同一チャンネルのモバイル衛星システムに対する有害な干渉の可能性を軽減するため、屋内での使用のみに限定されます。CAN ICES-003(B)/NMB-003(B)

ASRock Incorporation

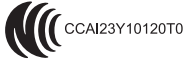
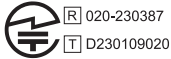
Contains Wi-Fi 7 module with Bluetooth

Azurewave WiFi 7 AW-EB601NF

Model: RTL8922AE

FCCID: TX2-RTL8922AE

IC: 6317A-RTL8922AE



5.9~6.4GHz indoor use only