

EN

DE



---

# Lux-Plus

## Lighting Integrated Infrared Panel Heater



## Installation & Operation Instructions

Version: SDUM-240101



<b>Language</b>	<b>Page</b>
EN	P3-P10
DE	P11-P18

## **1. Notice to Purchaser**

Thanks for purchasing this Sundirect infrared heater. We hope you enjoy this innovative technology and that this product will bring a pleasant atmosphere to your home.

Please read these instructions carefully and keep safe for future use. Failure to comply with these instructions will void your warranty. Do not disassemble or tamper with the product at any time! Please pay special attention to the safety instructions and use the heater according to these instructions. Sundirect Technology Ltd. shall not be liable for any damage or loss occurred resulting from failure to follow these instructions.

## **2. General Introduction**

Sundirect Infrared heaters heat objects instead of the air, making this heater much more efficient than traditional convection heaters.

The Sundirect Plus series represents a new generation of infrared panel heaters, equipped with a built-in thermostat receiver inside of the junction box (Article Number: Lux receiver) on the backside of the panel. It needs to be used in conjunction with the Sundirect control system - Smart Lux controller - in order to meet the Ecodesign legislation of the EU/EC Directive 2009/125/EC.

You may find detailed specifications and instructions in the manual of Smart lux controller separate from this manual.

**Read the installation and operating instructions completely before starting any installation works and save the instructions for later use.**



**WARNING: DO NOT COVER!**

### **3. Safety instructions**

**TO REDUCE THE RISK OF FIRE, ELECTRIC SHOCK OR INJURY:**

#### **3.1 Product related safety warnings**

- Sundirect infrared heaters operate at a surface temperature of around 95°C when wall mounted. Do NOT touch the heater when switched on.
- Prolonged contact may cause injuries or burns.
- Do NOT cover the heater with anything. Covering may cause overheating and can result in fire.
- The heater should NOT be used to dry textiles and no objects shall be placed or leaned against the heater.
- Keep a distance of at least 40cm in the front and 20cm on the sides to any object, wall or ceiling. Failure to do so will cause heat to build up behind the heater and will void your warranty.
- If mounting the heater on the ceiling keep a minimum distance from the ceiling of 2cm to ensure airflow avoiding overheating of the heater.
- If integrating the heater into a ceiling grid make sure not to place any insulation material directly onto the rear of the panel to avoid overheating.

#### **3.2 Dangers for children and persons with limited abilities**

- Children or persons with limited physical, mental or sensory abilities shall not be operating, switching on, plugging in, regulating or cleaning the heater.
- Small children should be kept away from the heater unless constantly supervised.
- Do NOT operate the heater in small rooms when occupied by people not capable of leaving the room by themselves. The surface of the heater can reach a surface temperature of up to 95°C, keep out of reach of children and disabled persons.
- Keep away babies and children from all packaging material such as plastic bags to avoid danger of suffocation.

#### **3.3 Electric safety directions**

- When installing, repairing or servicing the heater it must be turned off and disconnected from power. Before installation please check if the heater is free of damages.
- If the heater or the power cord is damaged in any form do NOT use the heater and contact your Sundirect dealer for repair or replacement. Repairs, maintenance or any changes must be carried out by an authorized Sundirect dealer.
- Do NOT attempt to repair the heater by yourself, this will void your warranty.

- If the heater has been dropped do NOT operate it and contact your Sundirect dealer to make sure it is free of any damages.
- If the safety glass from the GD-Plus/MD-Plus series is damaged in any way please dismount the heater as soon as possible to avoid any injuries from possible impact of the falling glass.
- Sundirect heaters are designed to operate at 220-240V, 50Hz AC. If your supply mains do not comply with this, do NOT use the heater.

### **3.4 Water Proof**

Sundirect infrared heaters have different IP ratings on different models. Please make sure to only install heaters with IP44 rating in humid rooms. Please carefully check the specifications to confirm if your heater is suitable for installation in humid rooms.

Sundirect shall not be liable for any injuries or damages resulting from inadequate mounting or incorrect positioning close to water sources.

## **4. How to care for your Sundirect heater**

### **4.1 Cleaning**

Always unplug your heater and let it cool down completely before cleaning. Never dip into water and never splash water on it. Clean the heater with a soft damp cloth. For glass models such as the GD-Plus, MD-Plus series use a soft cloth and glass cleaner. Never use a wet cloth and make sure to dry the heater when clean with a dry cloth. Do not use any abrasive materials, solvents or harsh cleaning sponges as this could cause scratches or other irreparable damage. Before operating the heater again it must be completely dry.

### **4.2 Using/Working**

Please note that the heater may discolour with use. This is due to airborne pollution and is not a fault. If you wish to add a picture print to your heater please contact a Sundirect dealer. Do not cover your heater with a picture foil and do not paint or print the heater yourself. This might cause damage to the heating element and will void your warranty.

If you notice any noise, smells, visible changes or exceptionally high temperatures please discontinue use and contact an authorised Sundirect dealer.

### **4.3 Repair**

Repairs must be carried out by authorised Sundirect dealers or by Sundirect directly. If you attempt to alter the product or to proceed with any repairs yourself it will void your warranty.



### **4.4 Disposal**

Sundirect infrared heaters are electric appliances and therefore electric waste. At the end of its working life please dispose the heater in accordance with local regulations concerning electric waste.

## **5. Installation & Operation Guide**

### **5.1 Description**

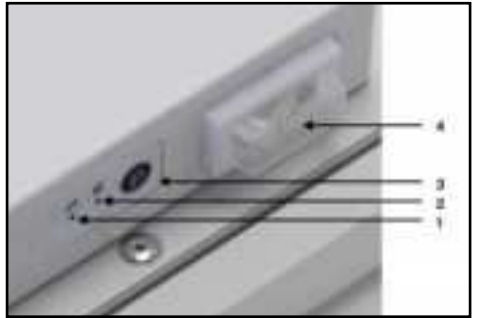
This heater is equipped with our built-in thermostat receiver, the Lux receiver, located on the backside of the panel. The heater works wirelessly with:

- 1). One master lighting and heating function controller (Smart Lux or Smart Lux Pro). Please note that without the master controller, the heater won't work. Only one master controller can be paired with one heater.
- 2). After pairing with the Smart Lux or Smart Lux Pro, you can still add extra light switches to control your lighting system separately. You can add a maximum of 2 light switches to each heater and control the lighting separately, but only after pairing with the master controller.

One master controller can control up to 10 heaters simultaneously.

On the right, see the drawing of the signal lights and buttons of the Lux receiver.

- 1) Pair status signal light
- 2) Heating status signal light
- 3) "P" button
- 4) Power switch



**The color of the pair status signal light indicates the following:**

- 1. White:** The heater is not paired with any controller.
- 2. Blue:** The heater is paired with one master controller (Smart Lux or Smart Lux Pro).
- 3. Green:** The heater is paired with one master controller and one light switch.
- 4. Red:** The heater is paired with one master controller and 2 light switches. The heater is now fully controlled and cannot add any more controllers.

### **5.2 Pairing the Master Controller to the Heater**

1. Power on the heater. Ensure the pair status light is white. Double press the "P" button, and the signal light will start flashing. The heater is now ready to be paired with the master controller.
2. Power off the master controller until the screen shows "OFF." Long press the "SET" button until the screen shows the "Pair" sign.
3. The signal light on the receiver will stop flashing, indicating that the heater is successfully paired with the master controller.

### **5.3 Pairing the 1st Light Switch to the Heater (only for customers who want to control the light with a light switch)**

1. Ensure the master controller and heater are paired first, as described in section 5.2.
2. Long press the light button on the light switch. The blue light on the light switch will start to flash. Power off the master controller until the screen shows "OFF." Long press the "SET" button until the screen shows the "Pair" sign. The light on the light switch will stay on for 3 seconds, indicating that the pairing between the master controller and the light switch is complete.
3. Double press the "P" button on the heater. The signal light on the heater should be blue and flashing now. Long press the light button on the light switch. The light on the light switch will be blue and flashing also. When the pairing is complete, the heater pair light should turn green.

### **5.4 Pairing the 2nd Light Switch to the Heater (only for customers who want to control the light with a light switch)**

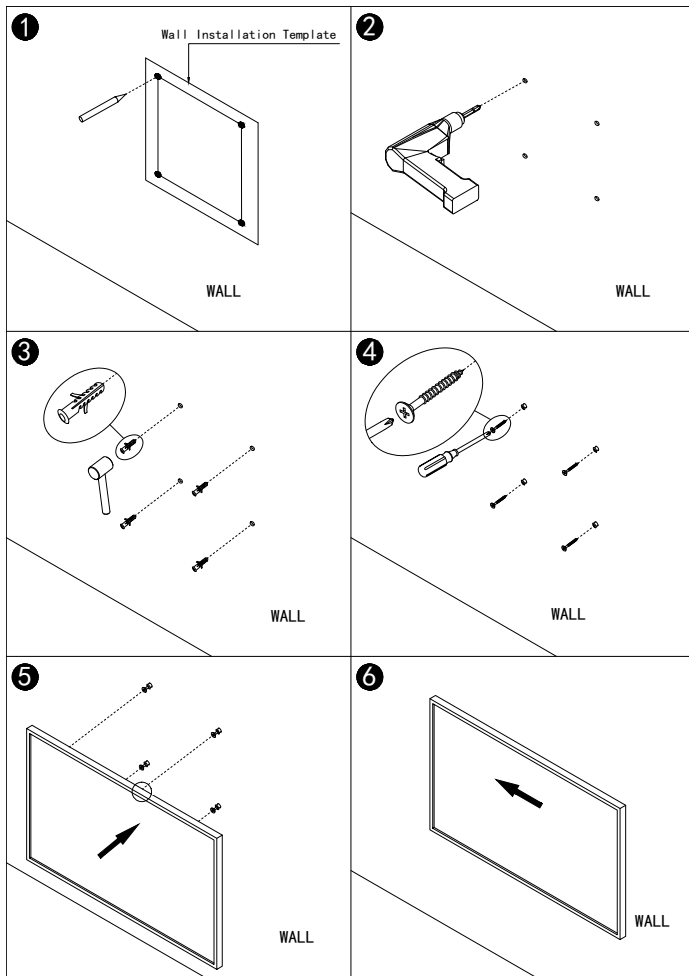
1. Long press the light button on the light switch. The blue light on the light switch will start to flash. Power off the master controller until the screen shows "OFF." Long press the "SET" button until the screen shows the "Pair" sign. The light on the light switch will stay on for 3 seconds, indicating that the pairing between the master controller and the light switch is complete.
2. Double press the "P" button on the heater. The signal light on the heater should be green and start flashing. Long press the light button on the light switch. The light on the light switch will be blue and flashing also. When the pairing is complete, the light switch light will stay on for 3 seconds, and the pair light on the heater should turn red.

### **5.5 Factory reset**

You can reset the receiver to the factory mode by long pressing the "P" button and the pari signal light will turn white.

## 5.6 Mounting installation

Note: The kit supplied in the package is designed for mounting on a solid wall. If mounted onto other types of walls, you will need appropriate fixings (not supplied). Please make sure the wall is safe to mount. We highly recommend to have the panel installed by a qualified electrician or installer authorized by Sundirect.



### Wall mounting:

**Step 1. Use the supplied template to mark the position of the holes on the wall.**

**Step 2. Drill holes using a 8mm drill.**

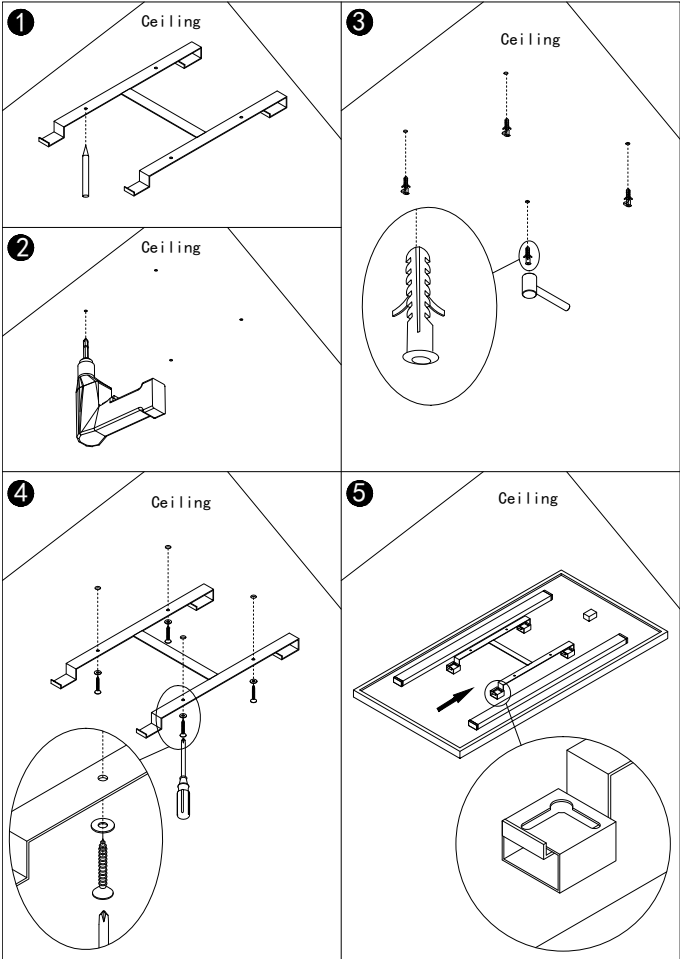
**Step 3. Insert the dowels into the holes.**

**Step 4. Screw in the supplied screws to the wall.**

**Step 5. Mount the panel on the screws.**

**Step 6. Move the panel to the right or left side until it's secured.**





**Ceiling mounting:**

**Step1.** Use the “H” shape bracket to mark the holes on the ceiling.

**Step2.** Drill holes using a 8mm drill.

**Step3.** Insert the dowels into the holes.

**Step4.** Screw the screws into the dowels through the holes on the “H” shape bracket.

**Step5.** Mount the panel on the bracket, make sure it’s secured.

## **6. Technical specifications:**

Panels covered by these instructions are listed in the table below.

<b>Model</b>	<b>Voltage</b>	<b>Power</b>	<b>Size</b>	<b>Mounting</b>	<b>IP Protection</b>
<b>Lux200-Plus</b>	220-240V,50Hz	200W	42*42cm	Wall/Ceiling	IP44
<b>Lux400-Plus</b>	220-240V,50Hz	400W	62*62cm	Wall/Ceiling	IP44
<b>Lux800-Plus</b>	220-240V,50Hz	800W	62*122cm	Wall/Ceiling	IP44

## **7. Warranty**

Sundirect offers a 5 year manufacturing warranty on the heating panel and 2 year manufacturing warranty on the control system (including Receiver01 , Smart 1.0/ Smart 1.0Pro/Smartplug and so on). You can find the serial number on the last page of this user manual. Please always keep this manual in case of future warranty claims.

Within the warranty period from date of purchase, Sundirect will repair or replace your heater where the fault is due to defects in workmanship or materials. Please contact your local Sundirect dealer in the event of a warranty claim and return the heater together with proof of purchase.

The warranty covers the repair or replacement of the heater only and Sundirect shall not be liable for any other occurring costs such as installation cost or any other consequential losses however incurred. Please note that tampering with or opening the heater in any way will void your warranty. The removal of the serial number on the back of the heater will also void this warranty. All labels on the back of the heater shall not be removed.

Any damages to the heater caused by the user are not covered by this warranty. This includes scratches on the surface or the frame. Sundirect is not responsible for any damages, losses or injuries due to ingress of water or moisture, accidental damage, mishandling, external impact, repairs or adjustment by unauthorized persons or failure to follow the correct safety, maintenance and installation precautions stated in this manual.

## **1. Anmerkungen**

Vielen Dank, dass Sie sich für Sundirect entschieden haben. Wir hoffen Sie sind zufrieden mit der innovativen Technologie und der angenehmen Atmosphäre die dieses Produkt zu Ihnen nach Hause bringt.

Zu Ihrer eigenen Sicherheit lesen Sie sich bitte diese Betriebsanleitung sorgfältig durch. Falls Sie die Anweisungen in dieser Anleitung nicht befolgen kann die Produktgarantie verfallen. Bitte nehmen Sie keine Änderungen an dem Produkt vor! Beachten Sie bitte die Sicherheitshinweise. Sundirect kann nicht für Verlust oder Schäden haftbar gemacht werden, die aus Nichtbeachtung dieser Anweisungen entstehen.

## **2. Allgemeines**

Sundirect Infrarotheizungen erwärmen Objekte statt der Luft, was diese Heizung wesentlich effizienter macht als traditionelle Konvektionsheizungen.

Die Sundirect Plus Serie ist eine neue Generation von Infrarotheizpaneelen, ausgestattet mit einem eingebauten Thermostatempfänger in der Anschlussdose (Artikelnr.: Lux Receiver) auf der Rückseite des Paneels. Es muss zusammen mit einem Sundirect Steuerungssystem - Smart Lux/ Smart Lux Pro (nicht im Lieferumfang enthalten) - genutzt werden um die Ökodesign Richtlinie der EU - EC Richtlinie 2009/125/EC- zu erfüllen.

Sie können die technischen Details und Anweisungen in der Bedienungsanleitung von Smart Lux/ Smart Lux Pro finden (separat von dieser Anleitung).

**Bitte lesen Sie sich die Bedienungsanleitung sorgfältig vor der Installation und bewahren diese für späteren Gebrauch auf.**



**WARNUNG: Nicht abdecken!**

### **3. Sicherheitshinweise**

**ZUR REDUZIERUNG DES RISIKOS VON FEUER, ELEKTRISCHEM SCHLAG ODER VERLETZUNG:**

#### **3.1 Produktsicherheit**

Sundirect Infrartheizungen haben eine Betriebstemperatur von etwa 95°C bei Wandmontage. Berühren Sie nicht die Oberfläche im Betrieb, längerer Kontakt könnte zu Verbrennungen oder Verletzungen führen. Decken Sie den Heizkörper nicht ab, dies könnte zur Überhitzung und in weiterer Folge zum Ausbrechen von Feuer führen. Die Heizung sollte nicht zum Trocknen von Textilien verwendet werden, auch der Kontakt mit anderen Objekten sollte vermieden werden. Platzieren Sie die Heizung mit einem Mindestabstand von 40cm vorne und 20cm seitlich zu anderen Objekten, Wänden und Decke. Bei Nichteinhaltung des Mindestabstandes könnte sich Hitze hinter dem Infrarotpaneel stauen und zu einem Garantieverlust führen. Bei Deckenmontage sollte die Heizung mindestens 2cm Abstand von der Decke haben um ausreichend Luftzirkulation zu ermöglichen. Der direkte Kontakt mit Isolationsmaterial bei Montage in einer Zwischendecke sollte ebenfalls vermieden werden.

#### **3.2 Gefahrenhinweise für Kinder und Menschen mit Behinderungen**

Kinder oder Personen mit eingeschränkten physischen, mentalen oder sensorischen Fähigkeiten sollten von der Bedienung oder Reinigung der Infrartheizkörper ferngehalten werden. Kleinkinder sollten sich nur unter Aufsicht in der Nähe des Gerätes aufhalten. Betreiben Sie das Gerät nicht in kleinen Räumen ohne Fluchtmöglichkeiten im Brandfall. Die Oberflächentemperatur kann bis zu 95° erreichen. Installieren Sie die Heizung außer Berührungsbereich von Kindern und Personen mit Behinderungen. Das Verpackungsmaterial wie Plastiktüten und Kartons sollte von Kleinkindern ferngehalten werden, da Erstickungsgefahr besteht.

#### **3.3 Elektrische Sicherheit**

Stecken Sie die Heizung aus, wenn Sie Montage oder Reinigungsarbeiten an und um das Gerät vornehmen. Das Gerät sollte vor Inbetriebnahme unbedingt auf Schäden untersucht werden. Sollte das Gerät oder das Stromkabel in irgendeiner Art und Weise beschädigt sein, benutzen Sie dieses nicht und kontaktieren Sie bitte umgehend einen autorisierten Sundirect Händler zwecks Reparatur oder Ersatz. Reparaturen, Wartungen oder direkte Veränderungen am Gerät dürfen ausschließlich von einem autorisierten Sundirect Händler durchgeführt werden. Nichtbeachtung kann zu Garantieverlust führen. Wenn das Gerät fallen gelassen wurde, benutzen Sie es nicht und kontaktieren Sie einen Sundirect Händler um sicherzustellen, dass schadenfrei ist. Sollten Schäden

am Glas eines Gerätes der GD-plus oder MD-plus Serie festgestellt werden sollte Dieses umgehend aus der Montagehalterung genommen werden, um Verletzungen durch Glassplitter zu vermeiden. Sundirect Infrarotheizungen wurden für 220-240V, 50Hz AC konzipiert, verwenden Sie das Gerät nicht bei abweichender Stromversorgung.

### **3.4 Wasser**

Sundirect Infrarotheizungen haben verschiedene Schutzklassen für unterschiedliche Modelle. Bitte versichern Sie sich anhand der technischen Details, dass Ihre Heizung für die Montage in Fruchträumen geeignet ist.

Sundirect kann nicht für Schäden oder Verletzungen resultierend aus fehlerhafter Montage verantwortlich gemacht werden.

## **4. Wartung Ihrer Sundirect Heizung**

### **4.1 Reinigung**

Vor jeder Reinigung sollte das Gerät abgesteckt werden und abgekühlt werden. Tauschen Sie das Gerät niemals in Wasser oder leeren Flüssigkeiten darüber. Reinigen Sie das Gerät nur mit weichen feuchten Tuch. Für Glasheizungen kann zusätzlich Glasreiniger verwendet werden. Stellen Sie sicher, dass das Gerät vor Inbetriebnahme vollständig trocken ist, wischen Sie die Heizung mit einem trockenen Tuch nach der Reinigung ab. Verwenden Sie keine reibenden Materialien, Lösungen oder harsche Schwämme um Kratzer oder Schäden an der Oberfläche zu vermeiden.

### **4.2 Betrieb**

Bitte beachten Sie, dass sich die Oberfläche des Gerätes mit der Zeit leicht verfärben kann. Dies ist hervorgerufen durch Luftverschmutzung und ist kein Defekt. Wenn Sie an einer bedruckten Version interessiert sind, kontaktieren Sie bitte einen Händler in Ihrer Nähe. Überziehen Sie das Gerät niemals mit einer Klebefolie oder bemalen oder bedrucken es selbst. Dies könnte das Heizelement beschädigen und kann zu Garantieverlust führen.

Wenn Sie Geräusche, Gerüche oder visuelle Veränderungen am Gerät feststellen sollten, kontaktieren Sie bitte umgehend Ihren Sundirect Händler und nehmen das Gerät vom Strom.

### **4.3 Reparatur**

Reparaturen dürfen nur von Sundirect oder einem zertifizierten Händler durchgeführt werden. Jede Zuwiderhandlung führt zu umgehendem Verlust der Garantieleistung.



### **4.4 Entsorgung**

Sundirect Infrarotheizungen sind Elektrogeräte und müssen dementsprechend entsorgt werden, bitte beachten Sie die lokalen Bedingungen und Vorschriften.

## **5. Installations- und Bedienungsanleitung**

### **5.1 Beschreibung**

Dieser Heizkörper ist mit unserem eingebauten Thermostatempfänger, dem Lux-Empfänger, ausgestattet, er befindet sich auf der Rückseite des Panels. Der Heizkörper funktioniert drahtlos mit:

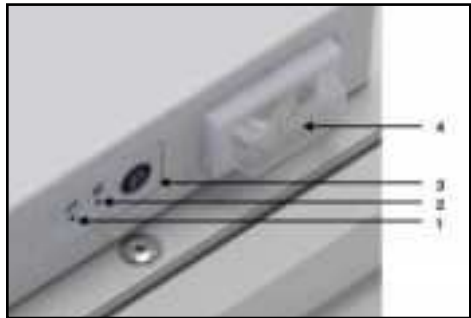
1. Einem Master-Licht- und Heizungssteuerungsgerät (Smart Lux oder Smart Lux Pro). Bitte beachten Sie, dass der Heizkörper ohne den Master-Controller nicht funktioniert. Es kann nur ein Master-Controller mit einem Heizkörper gekoppelt werden.

2. Nach der Kopplung mit dem Smart Lux oder Smart Lux Pro können Sie weiterhin zusätzliche Lichtschalter hinzufügen, um Ihr Beleuchtungssystem separat zu steuern. Sie können maximal 2 Lichtschalter zu jedem Heizkörper hinzufügen und die Beleuchtung separat steuern, jedoch nur nach der Kopplung mit dem Master-Controller.

Ein Master-Controller kann bis zu 10 Heizkörper gleichzeitig steuern.

Rechts sehen Sie die Zeichnung der Signalleuchten und Tasten des Lux-Empfängers.

1. Pair-Status-Signalleuchte
2. Heizungsstatus-Signalleuchte
3. „P“-Taste
4. Netzschalter



Die Farbe der Pair-Status-Signalleuchte zeigt Folgendes an:

1. **Weiß:** Der Heizkörper ist mit keinem Controller gekoppelt.
2. **Blau:** Der Heizkörper ist mit einem Master-Controller (Smart Lux oder Smart Lux Pro) gekoppelt.
3. **Grün:** Der Heizkörper ist mit einem Master-Controller und einem Lichtschalter gekoppelt.
4. **Rot:** Der Heizkörper ist mit einem Master-Controller und 2 Lichtschaltern gekoppelt. Der Heizkörper ist nun vollständig gesteuert und kann keine weiteren Controller hinzufügen.

### **5.2 Kopplung des Master-Controllers mit dem Heizkörper**

1. Schalten Sie den Heizkörper ein. Stellen Sie sicher, dass die Pair-Status-Leuchte weiß ist. Drücken Sie die „P“-Taste zweimal, und die Signalleuchte beginnt zu blinken. Der Heizkörper ist nun bereit, mit dem Master-Controller gekoppelt zu werden.

2. Schalten Sie den Master-Controller aus, bis der Bildschirm „OFF“ anzeigt. Halten Sie die „SET“-Taste gedrückt, bis der Bildschirm das „Pair“-Zeichen anzeigt.

3. Die Signalleuchte am Empfänger hört auf zu blinken, was anzeigt, dass der Heizkörper erfolgreich mit dem Master-Controller gekoppelt ist.

### **5.3 Kopplung des ersten Lichtschalters mit dem Heizkörper (nur für Kunden, die das Licht mit einem Lichtschalter steuern möchten)**

1. Stellen Sie sicher, dass der Master-Controller und der Heizkörper zuerst gekoppelt sind, wie in Abschnitt 5.2 beschrieben.

2. Halten Sie die Lichttaste am Lichtschalter gedrückt. Die blaue Leuchte am Lichtschalter beginnt zu blinken. Schalten Sie den Master-Controller aus, bis der Bildschirm „OFF“ anzeigt. Halten Sie die „SET“-Taste gedrückt, bis der Bildschirm das „Pair“-Zeichen anzeigt. Die Leuchte am Lichtschalter bleibt 3 Sekunden lang an, was anzeigt, dass die Kopplung zwischen dem Master-Controller und dem Lichtschalter abgeschlossen ist.

3. Drücken Sie die „P“-Taste am Heizkörper zweimal. Die Signalleuchte am Heizkörper sollte blau und blinkend sein. Halten Sie die Lichttaste am Lichtschalter gedrückt. Die Leuchte am Lichtschalter wird nun auch blau/blinkend. Wenn die Kopplung abgeschlossen ist, sollte die Pair-Leuchte am Heizkörper grün werden.

### **5.4 Kopplung des zweiten Lichtschalters mit dem Heizkörper (nur für Kunden, die das Licht mit einem Lichtschalter steuern möchten)**

1. Halten Sie die Lichttaste am Lichtschalter gedrückt. Die blaue Leuchte am Lichtschalter beginnt zu blinken. Schalten Sie den Master-Controller aus, bis der Bildschirm „OFF“ anzeigt. Halten Sie die „SET“-Taste gedrückt, bis der Bildschirm das „Pair“-Zeichen anzeigt. Die Leuchte am Lichtschalter bleibt 3 Sekunden lang an, was anzeigt, dass die Kopplung zwischen dem Master-Controller und dem Lichtschalter abgeschlossen ist.

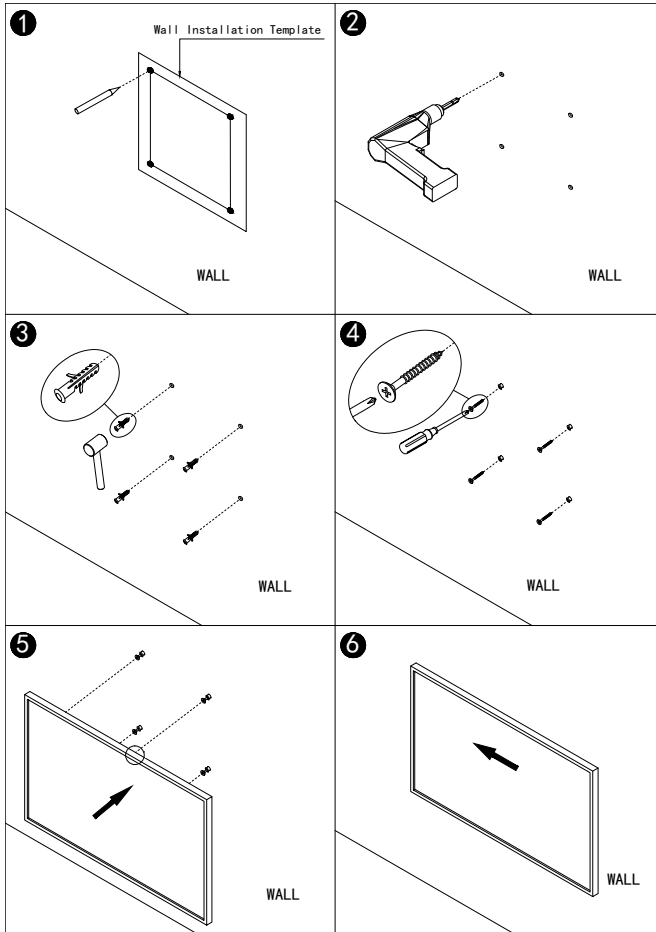
2. Drücken Sie die „P“-Taste am Heizkörper zweimal. Die Signalleuchte am Heizkörper sollte grün und blinkend sein. Halten Sie die Lichttaste am Lichtschalter gedrückt. Die Leuchte am Lichtschalter wird nun auch blau/blinkend. Wenn die Kopplung abgeschlossen ist, bleibt die Leuchte am Lichtschalter 3 Sekunden lang an, und die Pair-Leuchte am Heizkörper sollte rot werden.

### **5.5 Werkseinstellung**

Sie können den Empfänger auf den Werksmodus zurücksetzen, indem Sie die „P“-Taste lange drücken. Die Pair-Signalleuchte wird weiß.

## 5.5 Montageanleitung

Anmerkung: Das mitgelieferte Montagematerial ist geeignet für Installation an stabilen Wänden, wenn Sie an anderen Wandtypen montieren wollen brauchen Sie passende Materialien (nicht mitgeliefert). Wir empfehlen einen qualifizierten Elektriker oder Monteur mit der Installation zu beauftragen.



### Wandmontage:

**Schritt 1. Benutzen Sie die mitgelieferte Vorlage um die Position der Bohrlöcher zu markieren.**

**Schritt 2. Bohren Sie nun die Löcher mit einem 8mm Bohrer.**

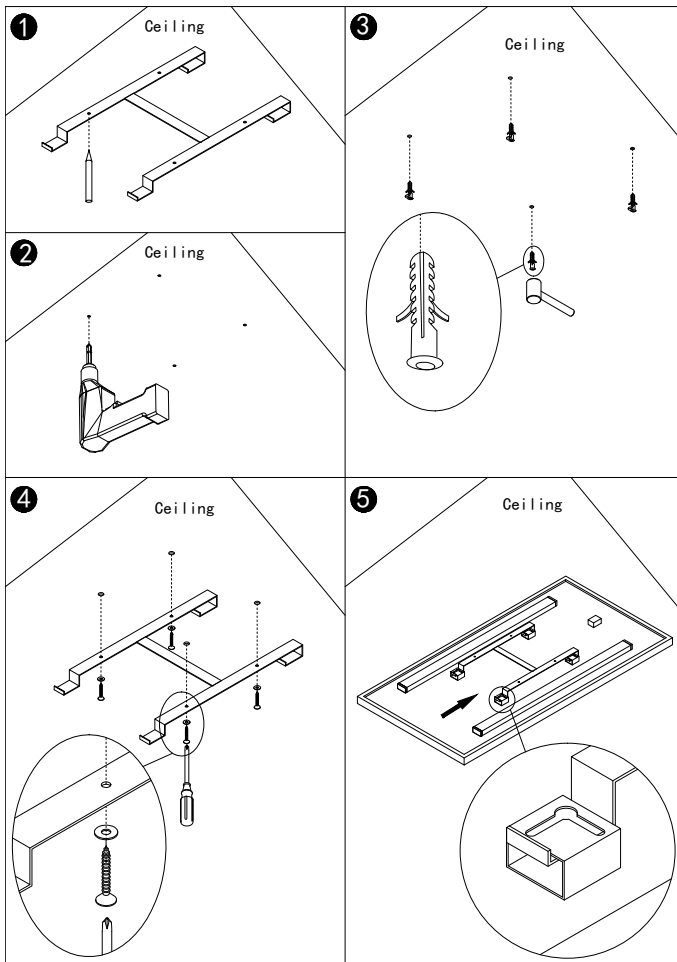
**Schritt 3. Bringen Sie nun die Dübel an.**

**Schritt 4. Drehen Sie die mitgelieferten Schrauben ein.**

**Schritt 5. Hängen Sie das Panel in die Schrauben ein.**

**Schritt 6. Schieben Sie das Panel nach links oder rechts bis es sicher eingerastet ist.**





## Deckenmontage:

**Schritt1.** Benutzen Sie die Montageschiene in "H"-Form um die Bohrlöcher an der Decke zu markieren.

**Schritt2.** Bohren Sie die Löcher mit einem 8mm Bohrer.

**Schritt3.** Bringen Sie nun die Dübel an.

**Schritt4.** Drehen Sie durch die "H"-förmige Schiene die Schrauben in die Dübel ein.

**Schritt5.** Montieren Sie das Paneel an der Montageschiene und vergewissern Sie sich, dass es gesichert ist.

## 6. Technische Daten

Diese Bedienungsanleitung ist gültig für folgende Paneele.

Modell	Spannung	Leistung	Maße	Montage	Schutzklasse
Lux200-Plus	220-240V, 50Hz	200W	42*42cm	Wand/Decke	IP44
Lux400-Plus	220-240V, 50Hz	400W	62*62cm	Wand/Decke	IP44
Lux800-Plus	220-240V, 50Hz	800W	62*122cm	Wand/Decke	IP44

## 7. Garantie

Sundirect wird Ihre Heizung innerhalb von 5 Jahren und das Steuerungssystem (inkl. Receive01 und Smart 1.0/ Smart 1.0Pro/Smartplug) innerhalb von 2 Jahren nach Kaufdatum reparieren oder neuwertig ersetzen, sollten Produktions- oder Materialschäden festgestellt werden. Im Garantiefall kontaktieren Sie bitte Ihren Sundirect Händler und weisen eine Kaufbestätigung vor.

Die Seriennummer Ihrer Infrarotheizung kann auf der letzten Seite dieser Anleitung gefunden werden. Bitte bewahren Sie diese Anleitung sicher für mögliche Garantiefälle auf.

Die Garantieleistung umfasst nur die Reparatur oder den Ersatz des Gerätes selbst und keinesfalls andere entstandene Kosten, wie Montage oder Ähnliches. Bitte beachten Sie, dass Manipulation oder das Öffnen des Gerätes ein Erlöschen der Garantieleistung zur Folge hat. Dies gilt ebenfalls für das Entfernen des Stickers auf der Rückseite des Gerätes. Jegliche Schäden, die durch unsachgemäße Nutzung verursacht wurden, werden von der Garantie nicht gedeckt. Dies inkludiert Kratzer an der Oberfläche als auch am Rahmen.

Sundirect kann nicht für Schäden an Gerät oder Personen haftbar gemacht werden, die durch Wasser oder Feuchtigkeit entstehen, als auch für Schäden durch unsachgemäße Handhabung oder Nichtbeachtung der in diesem Handbuch geschilderten Anweisungen.

Eventuele schade aan het infrarood warmtepaneel veroorzaakt door de gebruiker wordt niet gedekt door deze garantie. Dit geldt ook voor krassen op het oppervlak of op het frame. Sundirect is niet verantwoordelijk voor eventuele schade, verliezen of verwondingen als gevolg van het binnendringen van water of vocht, onopzettelijke schade, verkeerd gebruik, externe impact, reparaties of afstelling door onbevoegde of het niet volgen van de juiste veiligheids-onderhouds- en installatie voorzorgsmaatregelen die in deze handleiding worden vermeld.

# ErP

## Information requirement for the electric local space heaters

Models: Lux-Plus and Smart Lux/Smart Lux Pro

Item	Symbol	Value	Unit	Item	Unit
<b>Heat output</b>				<b>Type of heat input, for electric storage local space heaters only(Select one)</b>	
Nominal heat output	Pnom	0.2-0.8	kW	manual heat charge control, with integrated thermostat	No
Minimum heat output(indicative)	Pmin	0,0	kW	manual heat charge control with room and/or outdoor temperature feedback	No
<b>Auxiliary electricity consumption</b>				fan assisted heat output	No
At nominal heat output	elmax	0.2-0.8	kW	<b>Type of heat output/room temperature control(select one)</b>	
At minmum heat output	elmin	0,0	kW	Single stage heat output and no room temperature control	No
In Standby mode	eISB	0,001	kW	two or more manual stages, no room temperature control	No
				with mechanic thermostat room temperature control	No
				with electronic room temperature control	No
				electronic room temperature control plus day timer	No
				electronic room temperature control plus week timer	Yes
				<b>Other control options(multiple selection possible)</b>	
				room temperature control, with presence detection	No
				room temperature control, with open window detection	Yes
				with distance control option	No
				with adaptive start	No
				with working time limitation	No
				with black bulb sensor	No

Contact details: Sundirect Technology Ltd.

No.3 Xingsun Road, Daicun, 311261 Xiaoshan, Hangzhou China.

Serial number of this heater:

Sundirect Technology Ltd.  
No.3 Xingsun Road, Daicun, 311261  
Xiaoshan, Hangzhou China.

Sundirect Logistics Europe  
Hofbauer GmbH  
Zimmerweg 4, 6020 Innsbruck  
Austria / Europe

[info@sundirect-heater.com](mailto:info@sundirect-heater.com)  
[www.sundirect-heater.com](http://www.sundirect-heater.com)

© 2024 Sundirect Technology Ltd.

