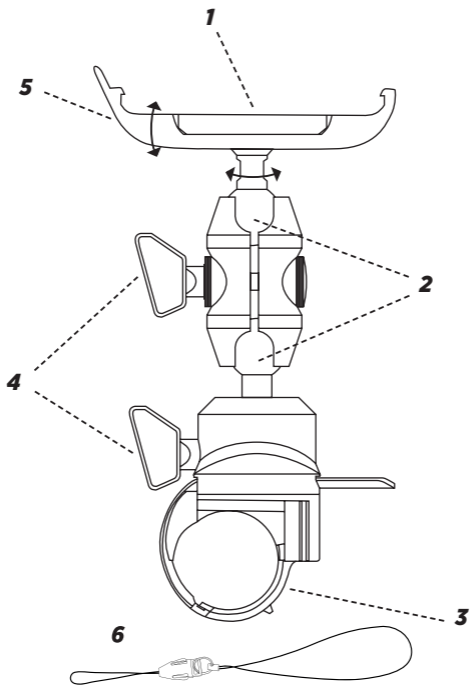


 **CROSSCALL™**
OUTDOOR MOBILE TECHNOLOGY



X-BIKE





EN : 1. X-LINK™ magnetic mount / 2. Double ball joint for optimal orientation / 3. Notched strap to be attached to the handlebar / 4. Locking/unlocking screw (ball joints or strap) / 5. X-BLOCKER: strengthened mount (comes with your smartphone's pack) / 6. Safety leash

FR : 1. Fixation magnétique X-LINK™ / 2. Double rotule pour une orientation optimale / 3. Sangle crantée, à fixer autour du guidon / 4. Vis de verrouillage/déverrouillage (rotules ou sangles) / 5. X-BLOCKER : fixation renforcée (fourni dans le pack de votre smartphone) / 6. Leash de sécurité

ES : 1. Sistema de sujeción magnético X-LINK™ / 2. Doble rótula para una orientación óptima / 3. Correa de muescas para fijar en el manillar / 4. Tornillo de bloqueo y desbloqueo (rótulas o correa) / 5. X-BLOCKER: sujeción reforzada (incluido en la caja del móvil) / 6. Correa de seguridad

DE : 1. Magnethalterung X-LINK™ / 2. Zweifaches Kugelgelenk für eine optimale Ausrichtung / 3. Zahngurt zur Befestigung am Lenker / 4. Feststell-/ Lockerungsschraube (Gelenk oder Gurt) / 5. X-BLOCKER: Verstärkter Halt (mit Ihrem Smartphone-Set geliefert) / 6. Sicherheits-Leash

IT : 1. Fissaggio magnetico X-LINK™ / 2. Doppio giunto sferico per un orientamento ottimale / 3. Ghinghia dentata, da fissare attorno al manubrio / 4. Viti di bloccaggio / sbloccaggio (giunti sferici o cinghia) / 5. X-BLOCKER: Fissaggio rafforzato (fornito nel pack dello smartphone) / 6. Ghinghia di sicurezza

PT : 1. Fixação magnética X-LINK™ / 2. Rótula dupla para uma orientação ideal / 3. Correia dentada, a fixar à volta do guidão / 4. Parafuso de bloqueio/desbloqueio (rótulas ou correia) / 5. X-BLOCKER: fixação reforçada (fornecida no pack do seu smartphone) / 6. Trela de segurança

NL : 1. Magnetische bevestiging X-LINK™ / 2. Dubbel scharnier voor een optimale oriëntatie / 3. Geribde riem, rond het stuur te bevestigen / 4. Schroef voor vergrendeling/ontgrendeling (scharnieren of riem) / 5. X-BLOCKER: verstevigde bevestiging (meegeleverd in de verpakking van uw smartphone) / 6. Veiligheidsriem

HR : 1. Magnetsko pričvršćivanje X-LINK™ / 2. Dvostruki kuglasti zglob za optimalnu orijentaciju / 3. Zupčasti remen za fiksiranje oko upravljača / 4. Vijci za blokiranje / otključavanje (kuglasti zglob ili remen) / 5. X-BLOCKER: Pojačana fiksacija (uključena u vaš smartphone paket) / 6. Sigurnosni remen

PL : 1. Magnetyczny element mocujący X-LINK™ / 2. Podwójny przegub umożliwiający optymalne ustawienie kierunku / 3. Pasek z wycięciami, do zamocowania dookoła kierownicy / 4. Śruba do montażu / demontażu (przegubów lub paska) / 5. X-BLOCKER: wzmocniony element mocujący (dostarczany w zestawie ze smartfonem) / 6. Smycz zabezpieczająca

SL : 1. Magnetno držalo X-LINK™ / 2. Dvojni kroglični zglob za boljše usmerjanje / 3. Nazobčan trak za pritrditev na krmilno ročico / 4. Zaklepni/odklepni vijak (kroglični zglobovi ali trak) / 5. X-BLOCKER Ojačano držalo (priloženo k paketu s pametnim telefonom) / 6. Varnostna vrstica

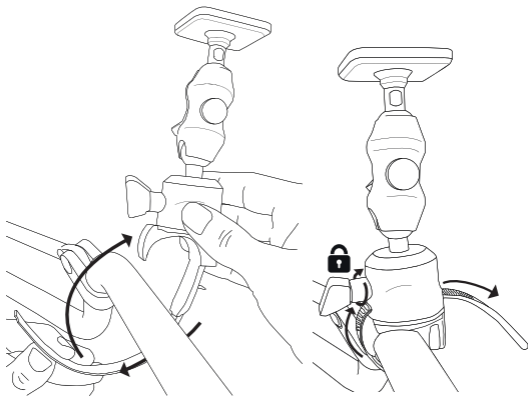
AR : 1. تثبيت مغناطيسي X-LINK™ / 2. وصلة كروية مزدوجة للتوجيه الأمثل / 3. حزام محزوز، يتم تثبيته حول المقود / 4. برغي ربط / فك (الوصلات الكروية أو الأحزمة) / 5. X-BLOCKER: التثبيت المعزز (ممتوفر في عبوة هاتفك الذكي).
لوح الأمان

SR : 1. Magnetna fiksacija X-LINK™ / 2. Dvostruki kuglični zglob za optimalnu orijentaciju / 3. Nazubljeni remen, koji se fiksira oko upravljača / 4. Vijci za zaključavanje/otključavanje (kuglični zglobovi ili trake) / 5. X-BLOCKER ; ojačana fiksacija (isporučuje se u paketu s vašim pametnim telefonom) / 6. Sigurnosna vrpca

1



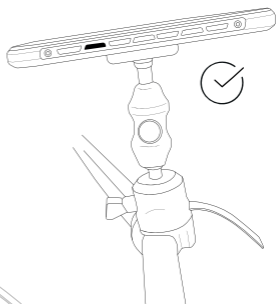
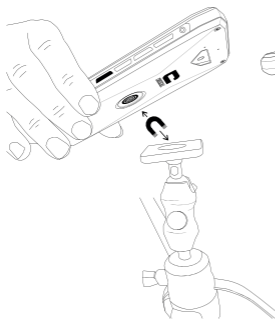
FIXATION DU X-BIKE ATTACHING THE X-BIKE



2

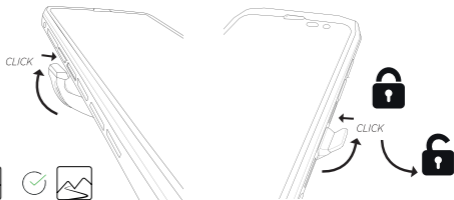
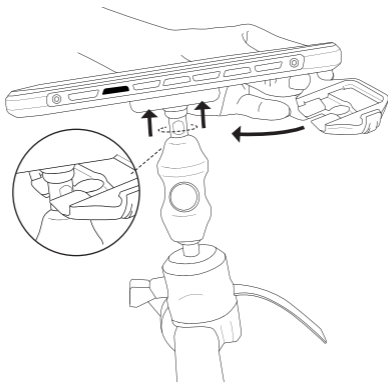


FIXATION MAGNÉTIQUE X-LINK™ X-LINK™ MAGNETIC MOUNT

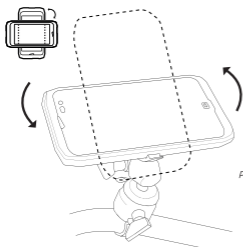


3

X-BLOCKER : FIXATION RENFORCÉE **X-BLOCKER : STRENGTHENED MOUNT**



4 ORIENTATION 360°



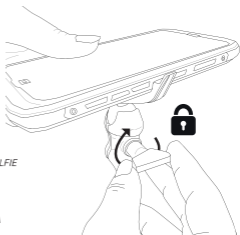
GPS



PHOTO / SELFIE



CAMERA

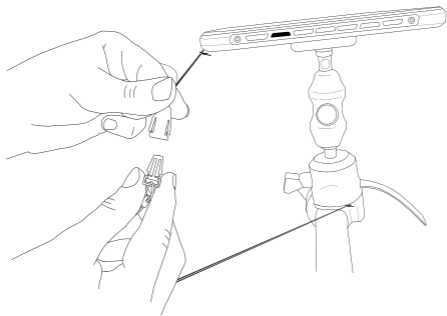
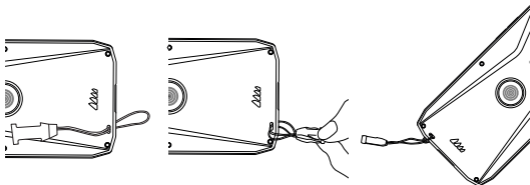


5



SÉCURISATION OPTIMALE

OPTIMAL SAFETY





CROSSCALL[™]

OUTDOOR MOBILE TECHNOLOGY

CROSSCALL.COM

