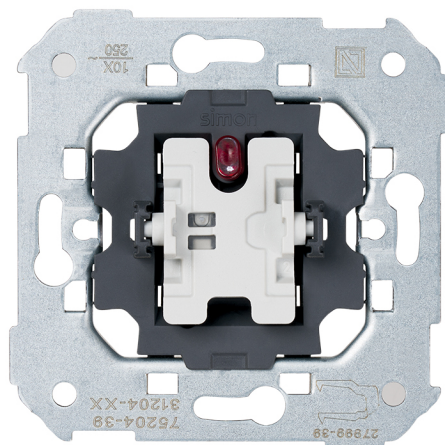


## Va et vient lumineux 10AX 250V~ connexion rapide Simon 82

RÉF. 75204-39



### INFORMATION DE BASE

#### COMPATIBILITÉ

Cadres Simon 82 Detail

#### CONTENU DE L'EMBALLAGE

Mécanisme

#### CLASSE ETIM

EC001590

#### REMARQUES

En cas de remplacement du voyant lumineux, à associer à la référence 31803-31

## INFORMATION TECHNIQUE

### SECTION DE CÂBLE ADMISE (MM)

De 1,5 a 2,5 mm

### NOMBRE D'ÉLÉMENTS POSSIBLES

1 élément

### FONCTION INDICATEUR

Oui

### INTENSITÉ (A)

10 AX

### CLASSIFICATION IP

IP20

### TYPE DE MÉCANISME

Pivoting

### PLAGE DE TEMPÉRATURE DE FONCTIONNEMENT (°C)

5 - 40 °C

### PLAGE DE TEMPÉRATURE DE STOCKAGE (°C)

-25 - 50 °C

### VERSION

Simple

## INSTALLATION ET MAINTENANCE

### DÉNUDAGE DE CÂBLE NÉCESSAIRE (MM)

11

### GRIFFE

Simon 27

### INSTALLABLE DANS BOÎTE D'ENCASTREMENT

Universel

### TYPE D'INSTALLATION

Montage encastré ou apparent

### TYPE DE CONNEXION DE BORNE - FONCTION 1

Rapide

## RÉGLEMENTATION

### RÉGLEMENTATIONS

NF EN. 60669-1 / NM 06.6.001

## INFORMATION LOGISTIQUE

CODE EAN UNITAIRE

8421053255865

POIDS BRUT EMBALLAGE  
UNITAIRE

0.073

HAUTEUR EMBALLAGE UNITAIRE

0

LONGUEUR EMBALLAGE  
UNITAIRE

0

POIDS NET DU PRODUIT

0.073

VOLUME EMBALLAGE UNITAIRE

0

UNITÉ DE VOLUME EMBALLAGE  
UNITAIRE

MMQ

UNITÉ DE POIDS EMBALLAGE  
UNITAIRE

KGM

LARGEUR EMBALLAGE UNITAIRE

0

EAN EMBALLAGE

8421053003602

POIDS BRUT EMBALLAGE

0.725

HAUTEUR EMBALLAGE

83

LONGUEUR EMBALLAGE

221

POIDS NET EMBALLAGE

0.73

UNIT. CONTENUES EMBALLAGE

10

UNITÉ DE MESURE EMBALLAGE

MMT

VOLUME EMBALLAGE

3026595

UNITÉ DE VOLUME EMBALLAGE

MMQ

UNITÉ DE POIDS EMBALLAGE

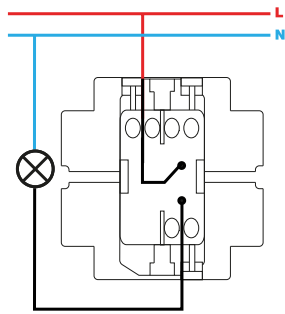
KGM

LARGEUR EMBALLAGE

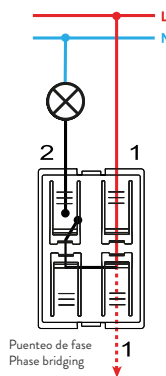
165

# MECANISMOS SIMON 31, 75, 77, 82 Y 88

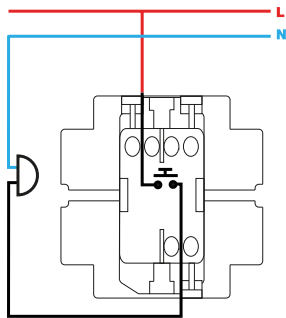
## Mecanismos básicos / Basic switches



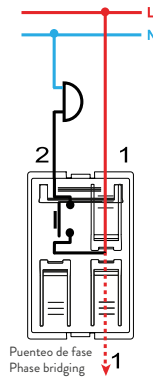
Interruptor unipolar / Single-pole switch  
XXXX101-XXX



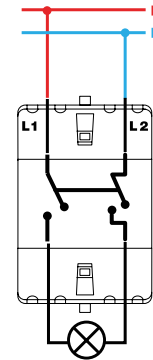
Interruptor unipolar / Single-pole switch  
7700101-039



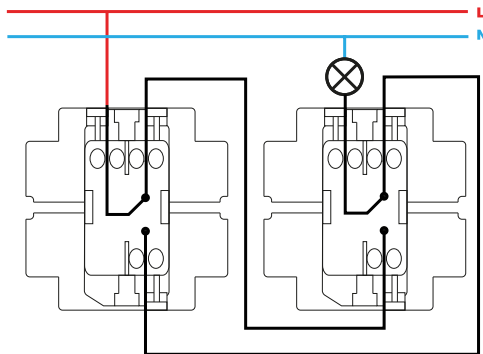
Pulsador / Push button switch  
XXXX150-XXX



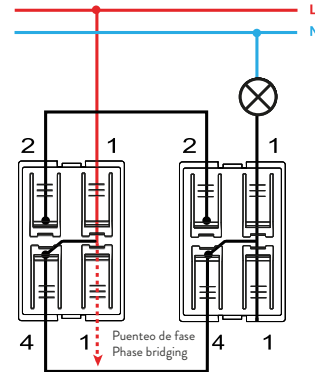
Pulsador / Push button switch  
7700150-039



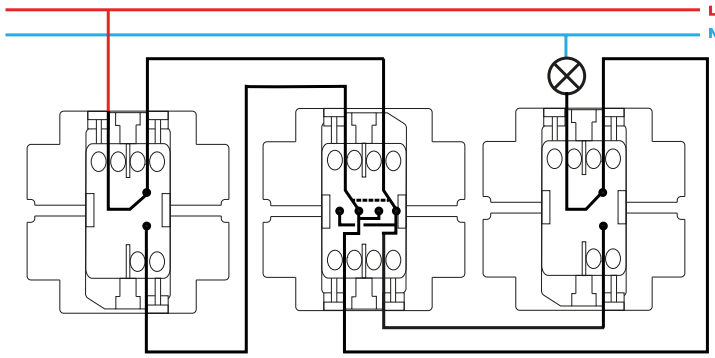
Interruptor bipolar / Double pole switch  
XXXX133-XXX



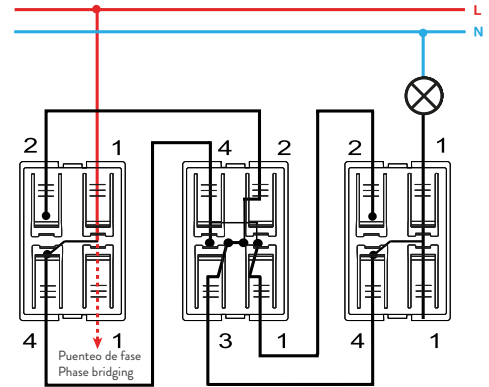
Conmutador / 2-way switch  
XXXX201-XXX



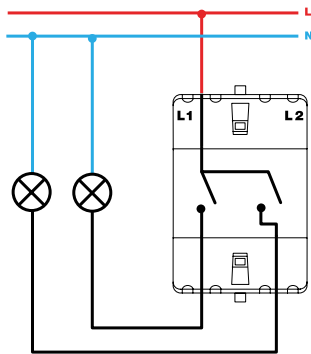
Conmutador / 2-way switch  
7700201-039



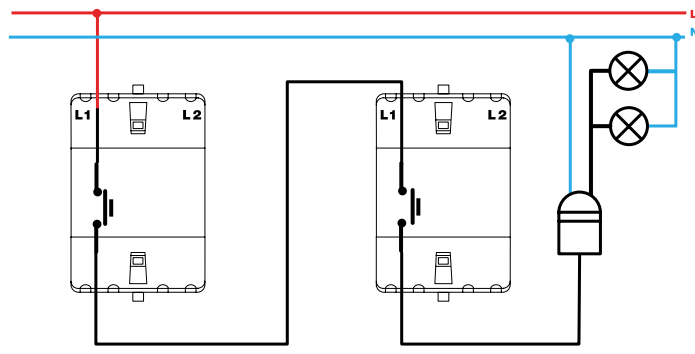
Conmutador cruce / Intermediate switch  
XXXX251-XXX



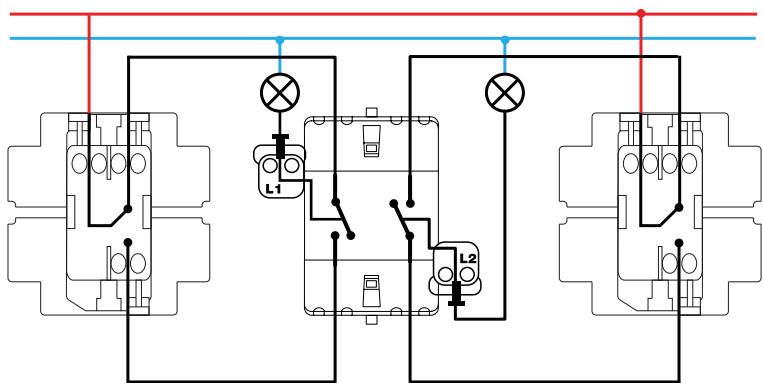
Conmutador cruce / Intermediate switch  
7700251-039



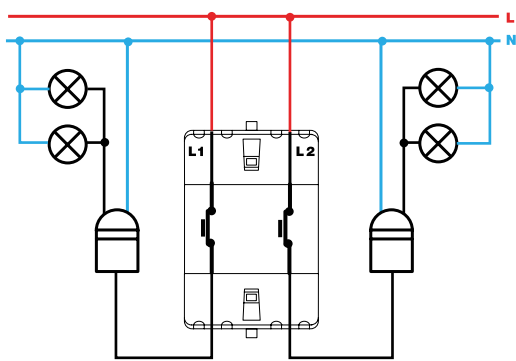
Grupo 2 interruptores / 2 switches group  
XXXX398-XXX



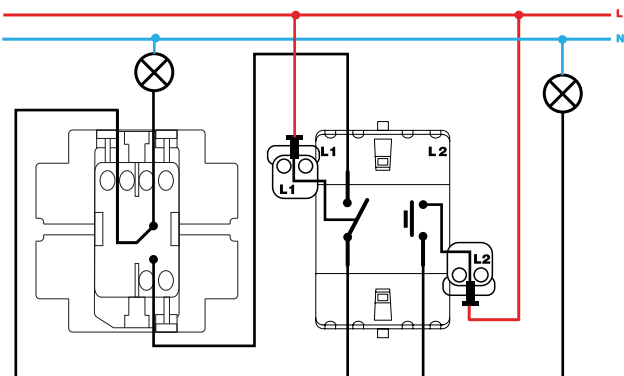
Pulsador desconexión / Push button disconnection switch  
XXXX152-XXX



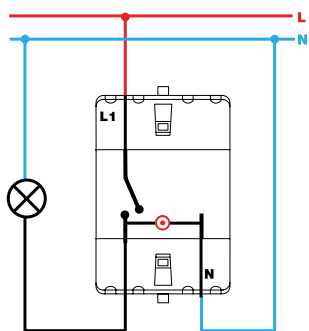
Grupo dos conmutadores / 2-way switches group  
XXXX397-XXX



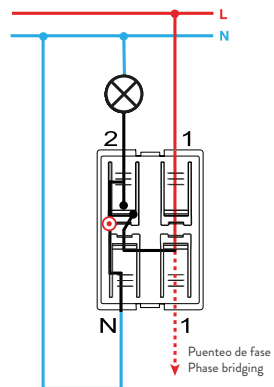
Grupo de pulsadores desconexión / Push button disconnection group  
XXXX395-XXX



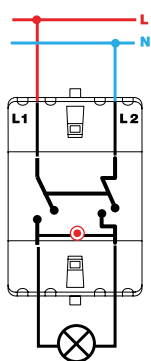
Grupo conmutador y pulsador / 2-way and push button switch group  
XXXX301-XXX



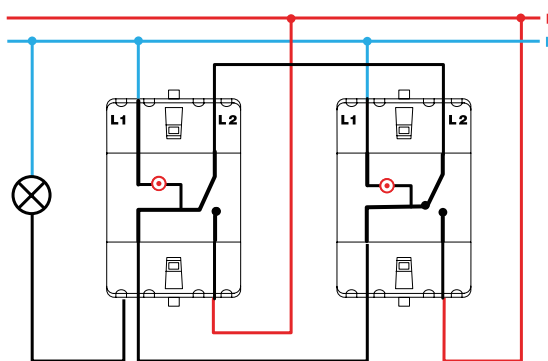
Interruptor unipolar / Single-pole switch  
XXXX102-XXX



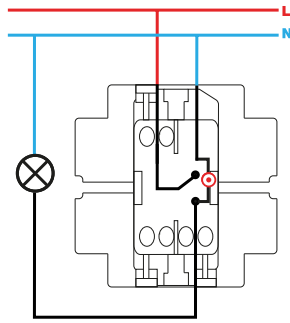
Interruptor con piloto / Push button pilot switch  
7700112-039



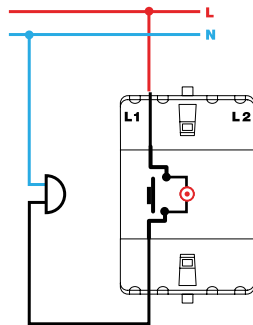
Interruptor bipolar / Double pole switch  
XXXX134-XXX



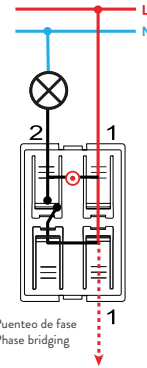
Conmutador / 2-way switch  
XXXX202-XXX



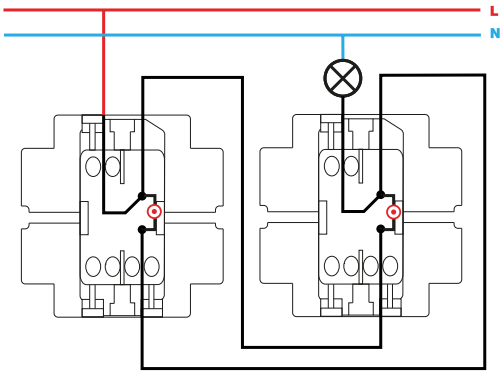
Interruptor unipolar con luminoso / Single-pole switch with light  
XXXX104-XXX



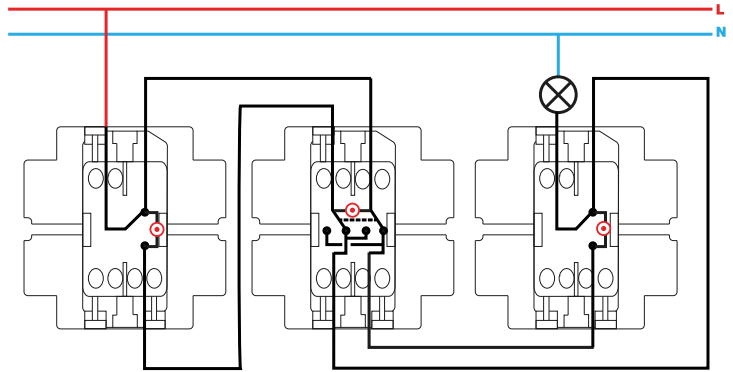
Pulsador con luminoso / Push button switch with light  
XXXX160-XXX



Pulsador con luminoso / Push button switch with light  
7700160-039



Conmutador con luminoso / 2-way switch with light  
XXXX204-XXX



Conmutador cruce con luminoso / Intermediate switch with light  
XXXX254-XXX